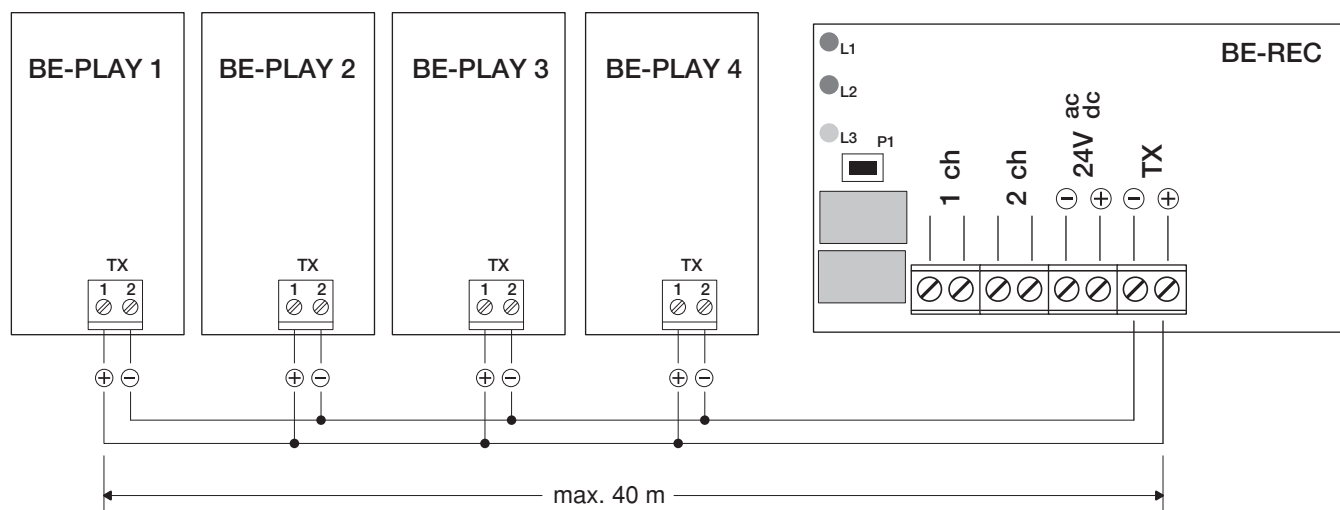
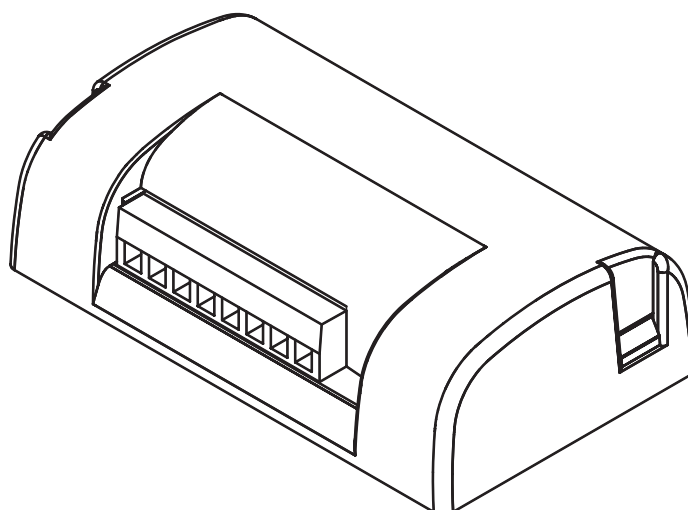


RICEVITORE BICANALE PROGRAMMABILE
PROGRAMMABLE TWO-CHANNEL RECEIVER
PROGRAMMIERBARER 2-KANAL-EMPFÄNGER
RÉCEPTEUR BICANAL PROGRAMMABLE
RECEPTOR BICANAL PROGRAMABLE
ODBIORNİK DWUKANAŁOWY DAJĄCY SIĘ PROGRAMOWAĆ

BE-REC



CE-Konformitätserklärung

Erklärung im Einklang mit der Richtlinie 2004/108/CE(EMC)

Hersteller:

Automatismi Benincà SpA

Anschrift:

Via Capitello, 45 - 36066 Sandrigo (VI) - Italien

Erklärt, dass das Produkt:

Digitales Schalttafelsystem und Empfänger, Modell:

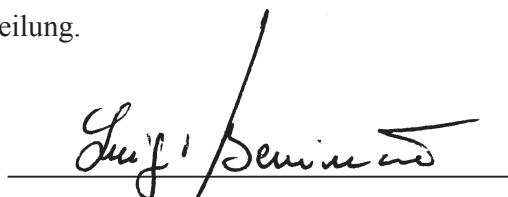
BE.REC

die Bedingungen der folgenden CE-Richtlinien erfüllt:

• **RICHTLINIE 2004/108/CE DES EUROPÄISCHEN PARLAMENTS UND EUROPARATS** vom 15. Dezember 2004 in Bezug auf die Annäherung der Rechtsprechungen der Mitgliedsstaaten über die elektromagnetische Kompatibilität, welche die Richtlinie 89/336/CEE laut den folgenden harmonisierten Normen:

EN 61000-6-2:2005, EN 61000-6-3:2007.

Benincà Luigi, Leiter der Rechtsabteilung.
Sandrigo, den 02.11.2010.



Déclaration de conformité CE

Déclaration en accord avec la Directive 2004/108/CE(CEM)

Fabricant :

Automatismi Benincà SpA

Adresse :

Via Capitello, 45 - 36066 Sandrigo (VI) - ITALIE

Déclare que le produit :

Système clavier numérique et récepteur, modèle :

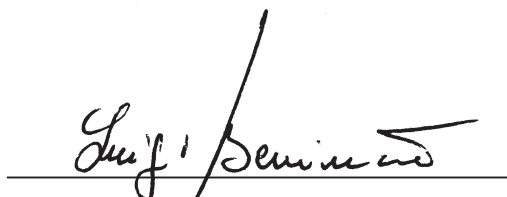
BE.REC

est conforme aux conditions des Directives CE suivantes :

• **DIRECTIVE 2004/108/CE DU PARLEMENT EUROPÉEN ET DU CONSEIL** du 15 décembre 2004 concernant le rapprochement des législations des États membres relatives à la compatibilité électromagnétique et qui abroge la directive 89/336/CEE, selon les normes harmonisées suivantes :

EN 61000-6-2:2005, EN 61000-6-3:2007.

Benincà Luigi, Responsable légal.
Sandrigo, 02/11/2010.



Empfänger BE/REC

Programmierbarer 2-Kanal-Empfänger zur Kombination mit einer oder mehreren Tastaturen "BE/PLAY".

Technische Merkmale Empfänger BE/REC

Versorgung	24 Vac/Vdc
Ausgänge	2 Kanäle Höchstlast 500mA-48Vac/dc.
Zahl der anschließbaren Tastaturen	4 Tastaturen BE/PLAY pro Empfänger
Max. Abstand zwischen den Vorrichtungen BE/PLAY-BE/REC	40 m, bei Verwendung von Schirmkabeln
Speicherbare Codes	Bis zu 250 Codes. Die einzelnen Codes können aus max. 9 Ziffern bestehen
Schutzart	IP30
Betriebstemperatur	von -20°C bis +70°C

Technische Merkmale Tastatur BE/PLAY

Zahl der Leiter	2	
Tasten	10 Nummerntasten 0-9, sowie 1 Ein-/Aus-Taste	
Anzeigen	Tastatur mit Hintergrundbeleuchtung für den Einsatz bei Nacht und ausschließbare akustische Anzeige mittels Buzzer.	
Schutzart	IP54	
Betriebstemperatur	von -20°C bis +70°C	

Funktionen der Ein-/Ausgänge Empfänger BE/REC

1-2	Ausgang Kanal 1* (500mA-48Vac/dc max.)
3-4	Ausgang Kanal 2* (500mA-48Vac/dc max.)
5-6	Eingang Versorgung 24 Vac/Vdc (5-,6+)
7-8	Serieller Eingang für Code-Empfang seitens der Tastatur/en (7-,8+)

*Die werkseitige Konfiguration sieht vor, dass die Ausgänge 1-2 einen Arbeitskontakt (NO) haben. Dieser kann in einen Ruhekontakt (NC) umgewandelt werden, indem die Anweisungen des Absatzes „Änderung des Ausgangskontakts NO<->NC“ befolgt werden.

Funktionen der Ein-/Ausgänge Tastatur BE/PLAY

1-2	Serieller Ausgang für Code-Übertragung (1-,2+)
-----	--

KONFIGURATION DES EMPFÄNGERS

Es sind zwei Funktionsmodi möglich: **Basis** und **Weiterführend**.

Funktionen im BASIS-Modus:

- Eingeben eines Codes
- Löschen eines Codes
- Vollständiges Löschen des Speichers

Funktionen im WEITERFÜHRENDEN Modus:

- Eingeben eines Codes
- Eingabe abnehmend gestaffelter Codes: für jeden Code ist nur eine bestimmte Zugriffszahl zulässig (von 1 bis 999)
- Löschen eines Codes
- Deaktivieren von Codes mit bestimmter Anfangsziffer

- Erneute Aktivierung von Codes mit bestimmter Anfangsziffer
- Erneute Aktivierung aller Codes
- Ändern des Programmierungs-Passworts.

Hinweis: Die Eingabe der Codes im Basis-Modus erfolgt mit der Taste PGM am Empfänger.

Im weiterführenden Modus erfolgt die Eingabe mittels eines Zugriffspassworts über die numerische Tastatur, ohne dass auf den Empfänger zugegriffen werden muss.

Konfiguration der Kanäle

In beiden Modi können die Kanäle (Relais) zwei verschiedene Funktionsarten haben:

- 1 Zeitgeregelter Kontakt: das Relais ändert den Status für eine Zeit, die von 1 bis 6000 Sekunden einstellbar ist.
- 2 Bistabiler Kontakt: das Relais ändert den Status, bis ein neuer Code eingegeben wird.

Ändern des Modus:

- 1 3 Mal die Taste PGM am Empfänger drücken. Die LED blinkt jeweils 3 Mal, gefolgt von einer Pause.
- 2 An der Tastatur den zu konfigurierenden Kanal (Relais) selektieren (1 für Kanal 1, 2 für Kanal 2).
- 3 Die Bestätigungstaste ➡⊙◀ drücken
- 4 Die Aktivierungszeit in Sekunden eingeben, dabei beachten, dass:
 - bei Eintippen von "0" der bistabile Modus aktiviert wird
 - bei Eintippen einer Zahl von "1" bis "6000" der zeitgeregelte Modus aktiviert wird.
 Die werkseitige Einstellung sieht eine Zeitregelung von 1 Sekunde vor.
- 3 Die Bestätigungstaste ➡⊙◀ drücken, der Buzzer gibt drei Beep-Töne, als Bestätigung der erfolgten Programmierung.

1 – BASIS-MODUS

1.1 – Speichern der Codes

- 1 1 Mal die Taste PGM am Empfänger drücken. Die LED beginnt zu blinken.
- 2 An der Tastatur den zu speichernden Code eintippen (mindestens 4 und höchstens 9 Ziffern); bei jedem Drücken gibt der Buzzer einen Ton zur Bestätigung der Eingabe.
- 3 Die Bestätigungstaste ➡⊙◀ drücken, der Buzzer gibt einen anhaltenden Ton.
- 4 An der Tastatur den Kanal (Relais) selektieren, der dem Code zugeordnet werden soll, dabei beachten, dass:
 - mit Eingabe von "1" der Kanal 1 aktiviert wird.
 - mit Eingabe von "2" der Kanal 2 aktiviert wird.
 - mit Eingabe von "3" beide Kanäle aktiviert werden.
- 3 Die Bestätigungstaste ➡⊙◀ drücken, der Buzzer gibt drei Beep-Töne.

1.2 – Löschen eines Codes

- 1 2 Mal die Taste PGM am Empfänger drücken. Die LED blinkt jeweils 2 Mal, gefolgt von einer Pause.
- 2 An der Tastatur den zu löschenden Code eintippen; bei jedem Drücken gibt der Buzzer einen Ton zur Bestätigung der Eingabe.
- 3 Die Bestätigungstaste ➡⊙◀ drücken, der Buzzer gibt drei Beep-Töne.

1.3 – Vollständiges Löschen des Speichers

- 1 Die Taste PGM drücken und 15 s gedrückt halten. Die roten und grünen LEDs, die zu Beginn ausgeschaltet sind, blinken abwechselnd; sobald sie das Blinken einstellen, ist der Löschvorgang abgeschlossen.
- 2 Nach erfolgtem Löschen kehrt der Empfänger zur Default-Einstellung zurück: auf 1 s zeitgeregelter Ausgang und Zugriffspasswort zum weiterführenden Modus 123456.

2 - WEITERFÜHRENDER MODUS

2.1 – Personalisierung des Programmierungs-Passworts.

- 1 Das werkseitige Passwort "123456" eintippen und ➡⊙◀ drücken
- 2 Die Ziffer 6 eintippen und ➡⊙◀ drücken
- 3 Das neue persönliche Passwort eintippen (6 Ziffern) und ➡⊙◀ drücken
- 4 Das neue persönliche Passwort zur Bestätigung nochmals eintippen und ➡⊙◀ drücken
- 5 Der Buzzer gibt drei Beep-Töne.

2.2 – Eingeben eines Codes/Eingabe abnehmend gestaffelter Codes

- 1 Das persönliche Passwort eintippen und ➡⊙◀ drücken
- 2 Die Ziffer 1 eintippen und ➡⊙◀ drücken
- 3 Den einzufügenden Code eintippen und ➡⊙◀ drücken
- 4 Den Kanal selektieren, der dem Code zugeordnet werden soll (1:ch1, 2:ch2, 3: beide) und ➡⊙◀ drücken
- 5 Die Ziffer 1 eintippen, um die abnehmend gestaffelten Zugriffe zu deaktivieren, oder 2, um sie zu aktivieren und ➡⊙◀ drücken
- 6 Wenn während der vorhergehenden Phase 2 selektiert wurde, die Zahl der abnehmend gestaffelten Zugriffe (1-999) eintippen und ➡⊙◀ drücken
- 7 Der Buzzer gibt drei Beep-Töne.

2.3 – Löschen eines Codes.

- 1 Das persönliche Passwort eintippen und ➡⊙◀ drücken
- 2 Die Ziffer 2 eintippen und ➡⊙◀ drücken
- 3 Den zu löschenden Code eintippen und ➡⊙◀ drücken
- 4 Der Buzzer gibt drei Beep-Töne.

2.4 – Deaktivierung aller Codes mit einer bestimmten Anfangsziffer.

- 1 Das persönliche Passwort eintippen und ➡⊙◀ drücken
- 2 Die Ziffer 3 eintippen und ➡⊙◀ drücken
- 3 Die erste Ziffer des zu deaktivierenden Codes eintippen und ➡⊙◀ drücken
- 4 Der Buzzer gibt drei Beep-Töne.

2.5 – Erneute Aktivierung aller Codes mit einer bestimmten Anfangsziffer.

- 1 Das persönliche Passwort eintippen und ➡⊙◀ drücken
- 2 Die Ziffer 4 eintippen und ➡⊙◀ drücken
- 3 Die erste Ziffer des wieder zu aktivierenden Codes eintippen und ➡⊙◀ drücken
- 4 Der Buzzer gibt drei Beep-Töne.

2.6 - Erneute Aktivierung aller deaktivierten Codes.

- 1 Das persönliche Passwort eintippen und ➡⊙◀ drücken
- 2 Die Ziffer 5 eintippen und ➡⊙◀ drücken
- 3 Der Buzzer gibt drei Beep-Töne.

Hinweise:

- Nicht das Programmier-Passwort als Zugriffscode verwenden.
- Der maximale Intervall zwischen dem Betätigen einer Taste und dem folgenden beträgt 10 Sekunden, nach deren Ablauf werden die vorhergehenden Eingaben annulliert. Nach Betätigen der Taste PGM stehen 35 Sekunden für die Eingabe des Codes zur Verfügung, nach deren Ablauf der Programmier-Modus verlassen wird.
- Die Eingabe von unzulässigen Werten wird vom Buzzer mit 5 kurzen Beep-Tönen gemeldet
- Die Eingabe korrekter Codes wird vom Buzzer durch 1 anhaltenden Beep-Ton gemeldet
- Die Bestätigung der erfolgten Programmierung einer Funktion wird von drei Beep-Tönen gemeldet

ÄNDERN DES AUSGANGSKONTAKTS (NO <> NC)

Falls erforderlich, kann der Arbeitskontakt NO an den Ausgangskanälen 1 und 2 in Ruhekontakt NC umgewandelt werden. An der Platine sind in der Nähe der Relais Lötkontakte vorhanden (siehe seitliche Abbildung): die Kontakte J2 beziehen sich auf den Kanal 1, die Kontakte J3 beziehen sich auf den Kanal 2: Mit einem Lötgerät für Elektronik die Lötstelle zwischen den Kontakten B-C entfernen und eine Brücke zwischen den Kontakten A-B herstellen.

