

230<sub>VAC</sub>

# BULL20 HE

**STEUERUNGEN:**

BULL20 HE ——— CP.BULL20-HE

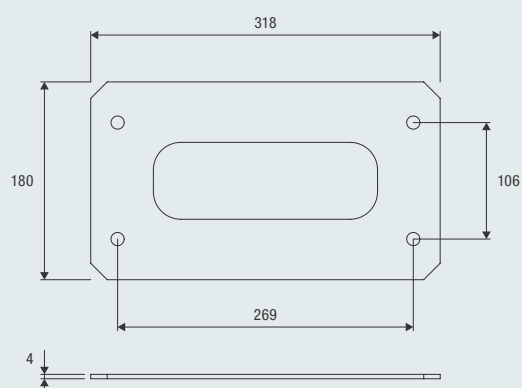
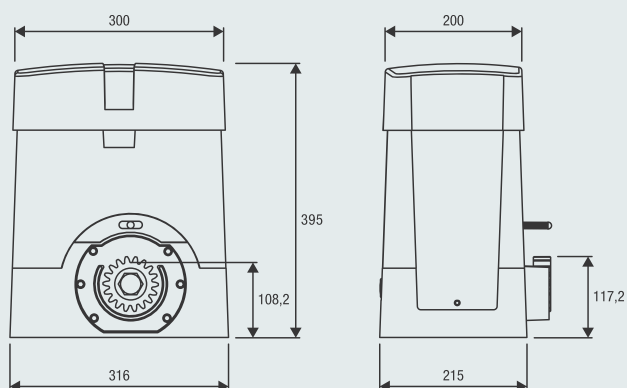
**GEWERBLICHE UND INDUSTRIE NUTZUNG**

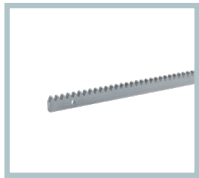
Steuerung mit integriertem Empfänger und integriertem Encoder

Antrieb in Ölbad

Persönlicher Entriegelungsschlüssel  
belüftet für sehr intensive Nutzung**bis zu 2000 kg****BENINCA**100%  
Made in Italy**230 Vac**

- Eigenbelüfteter 230 Vac Getriebemotor mit im Ölbad laufendem Getriebe für intensive Nutzung
- Dank der Eigenschaften des neuen Elektromotors eignet er sich besonders für sehr intensive Nutzungen
- Die Encoder-Vorrichtung bietet höchste Sicherheit und Präzision bei der Torbewegung
- Entriegelungshebel aus Metall

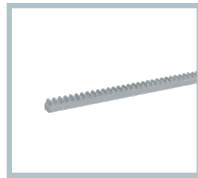
Bodenplatte mit Ankerbolzen einschließlich.  
Bodenbefestigung Motor  
269 x 106 mm, 4 St. Ø 12 mm.

**RI.M4F**

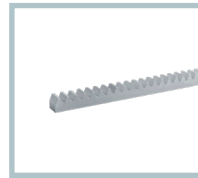
Zahnstange M4 zum Anschweißen oder Anschrauben, 30 x 12 x 1000 mm mit Langloch, verzinkt. Schrauben mit metrischem Gewinde M6 und Distanzscheiben mit Gewinde im Lieferumfang.  
**Packung mit 4 St.**

**RI.M4Z**

Zahnstange M4 zum Anschweißen 22 x 22 x 2000 mm, verzinkt.  
**Packung mit 2 St.**

**RI.M4ZF**

Zahnstange M4 22 x 22 x 2010 mm verzinkt und mit Bohrung zur Befestigung von der Verzahnungsseite aus. Mit Schrauben M6 geliefert.  
**Packung mit 1 St.**

**RI.M6Z**

Zahnstange M6 zum Anschweißen 30 x 30 x 2000 mm, verzinkt. Ritzel RI.P6 erforderlich.

**RI.P6**

Ritzel M6. Zahnstange RI.M6Z ist notwendig.

**BULL.PI**

Erhöhte Bodenplatte. Höhe 32 mm. Abstand Bodenbefestigung 280 x 170 mm, 4 St. Ø 11 mm, Abstand Motorbefestigung 269 x 106 mm, 4 St. M10.

**SB.BULL20.F**

Einbruchssichere Kabelverriegelung (L = 4,5 m) für Außenmontage.

**RF.SUN**

Mittels Photovoltaik Panels wiederaufladbares batteriebetriebenes Gerät zur Montage an der bewegenden Torkante.

**RF**

Vorrichtung mit nicht aufladbarer Batterie zur Montage an der bewegenden Torkante. Batterie hält mindestens 2 Jahre.

**SC.RF**

12/24 Vdc gespeiste Vorrichtung mit Autotestfunktion und 2 Ausgängen für den Anschluss an die elektronische Steuerung.

**ID.TA**

Warntafel.

**IRI.TX4VA**

Handsender mit 4 Kanälen mit Advanced Rolling Code und Rolling Code.

**IRI.TX4AK**

Handsender mit 4 Kanälen mit Advanced Rolling Code und Festcode.

**IRI.LAMP**

Weiße Blinkleuchte für einen erweiterten Spannungsbereich von 20-255 Vac mit integrierter Antenne.

**IRI.KPAD**

Digitale, vandalensichere Tastatur mit Batterie für kabellosen Betrieb, Anzeigesummer und hintergrundbeleuchteten Tasten. Dreifache Codierung: Advanced Rolling Code, Rolling Code, Festcode. 254 speicherbare Codes.

**IRI.CELL**

Aus einer vorderen Schale und einem Boden mit versenkbarer Schraube bestehende vandalensichere Abdeckungen aus Metall. Gestattet Ausrichtung um 180°.

**PUPILLA**

Um 180° ausrichtbares Lichtschrankenpaar. Bis zu 4 Paaren synchronisierbar. Spannungsversorgung 24 Vdc. Einfaches Einstellen mittels LED, die die optimale Ausrichtung anzeigt. Kompakte Abmessungen: 36 x 110 x 35 mm

**DA.2S**

Platine für die synchronisierte Bewegung von 2 Automationssystemen (gegenüberliegende Torflügel).

**AUTOMATISMI BENINCÀ SpA** • Via del Capitello, 45 • 36066 Sandrigo (VI) ITALY • T +39 0444 751030 • sales@beninca.com

TECHNISCHE DATEN	BULL20 HE*
Netzspeisung	230 Vac (50Hz)
Versorgungsspannung Motor	230 Vac
Max. Stromaufnahme	3 A
Max. Schub	1100 N
Max. Öffnungsgeschwindigkeit	10,5 m/min
ED	80%**
Schutzklasse	IP44
Magnetenschalter	JA
Betriebstemperatur	-20°C /+50°C
Schmierung	ÖL
Max. Torgewicht	2000 kg
Ritzel	M4 Z18
Gewicht	21,4 kg
Stückzahl pro Palette	20

\* Ausführung mit 115 Vac erhältlich

\*\* Unter extremen Einsatzbedingungen (Umgebungstemperatur 50 °C, Torgewicht 2000 kg) sinkt die Zylusleistung auf 60 %