

Fangvorrichtungen FG

FG 40-30
FG 40-35
FG 80-40
FG 120-50

Für gehobene Lasten, die gegen Absturz gesichert werden müssen

Allgemeine Beschreibung

- Kompakte Baugröße mit gleichen Außenabmessungen für alle Größen
- Optische Anzeige des Betriebszustandes durch Schieber:
 - **A** = Betriebsstellung
 - **B** = Fangstellung
- Max. Betriebsdrehzahl AUF bis 45 min^{-1}
- Schalter für Sicherheitsstromkreis in Schutzart IP65
- Pendelfuß für waagerechten Einbau
- Drehrichtungsabhängig
- Wartungsfrei und selbstkontrollierend

Funktionsbeschreibung

- Sperrklinke und Sperrrad bilden die Auslöseeinrichtung. Bei Überschreitung der max. Betriebsdrehzahl lösen diese den Fangvorgang aus. Die Steuerspannung wird unterbrochen.
- Die spezielle Zahngeometrie des Sperrrades verkürzt die Ansprechzeiten und damit den Fangweg.
- Die Fallenergie wird mittels Fangelementen in die Fangnut geleitet. Aufgrund der guten Dämpfungseigenschaften wirken nur geringe Fangmomente auf die Torkelemente.



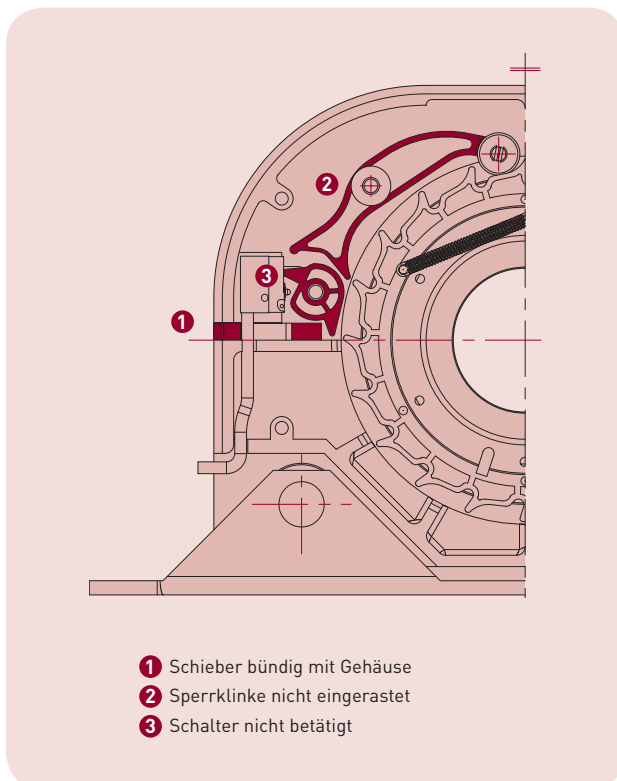
Prüfungen und Zertifikate

Konformitätsbescheinigung nach DIN EN 12604 / 12605
Bescheinigungs-Nr.: TorFV 3/009
Prüfbericht: 24034382

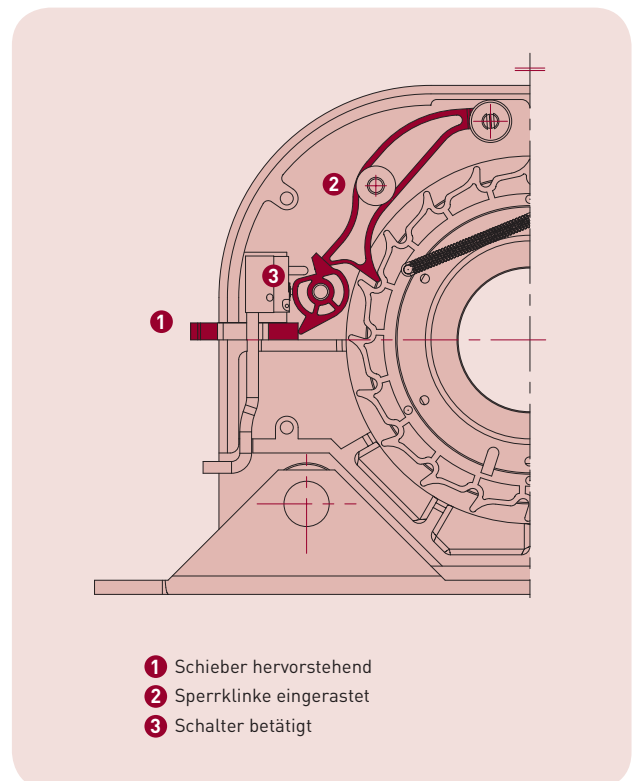
TÜV SÜD
Industrieservice GmbH



A = Betriebsstellung



B = Fangstellung

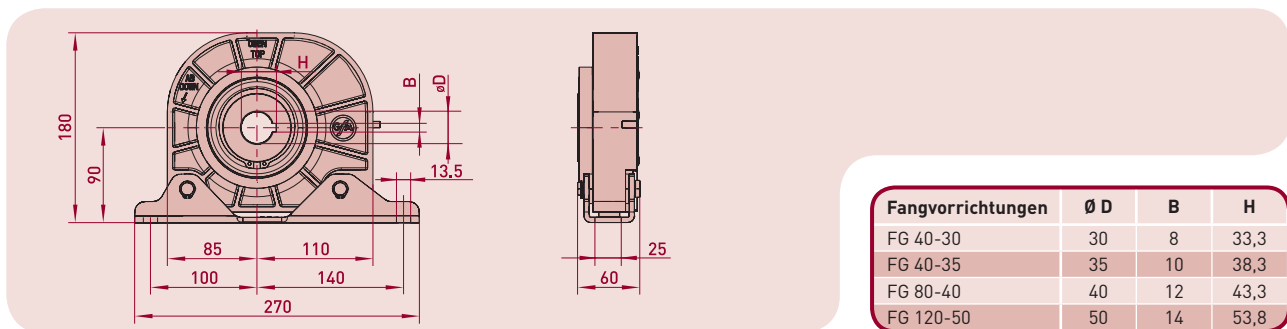


1. Technische Daten

Fangvorrichtungen		FG 40-30	FG 40-35	FG 80-40	FG 120-50
Max. Drehmoment	Nm	400	400	800	1200
Max. Betriebsdrehzahl AUF / ZU	min ⁻¹	45 / 24 (24 / 24) ¹	45 / 24	45 / 24 (24 / 24) ¹	45 / 24 (24 / 24) ¹
Hohl- / Abtriebswelle (Ø)	mm	30	35	40	50
Fangmoment ²	Nm	1150	1150	2260	3530
Fangvorrichtung (Prüfnummer)		TorFV 3 / 009	TorFV 3 / 009	TorFV 3 / 009	TorFV 3 / 009
Zulässiger Temperaturbereich	°C	-20...+60 (-20...+40) ¹	-20...+60	-20...+60 (-20...+40) ¹	-20...+60 (-20...+40) ¹
Schutzart	IP	65	65	65	65
Gewicht	kg	3,5	3,5	3,5	3,5
Art.-Nr. Einba Zeichnung (dxf, dwg)		50000724	50000724	50000724	50000724
Art.-Nr. Fangvorrichtungen		10002270.00001	10002526.00001	10002271.00001	10002272.00001
Art.-Nr. Fangvorrichtungen (ATEX-T3) ¹		10002532.00001	--	10002533.00001	10002534.00001

¹ ATEX → II 2G IIC c T3 · ² Siehe 4.2

2. Abmessungen



■ Zulässige Einbaulage: waagrecht (wie dargestellt), Drehrichtung beachten

3. Torgewichte

Fangvorrichtungen	Siederrohr-Ø [mm]	Torbreite Torhöhe	3000 [mm]		5000 [mm]			7000 [mm]		
			3000	5000	3000	5000	7000	3000	5000	7000
FG 40-30	133,0		4728	3875	4701	3853	3853	4446	3831	--
FG 40-35	159,0		4244	3584	4202	3549	3549	4161	3514	--
	177,8		3884	3352	3818	3294	3294	3751	3236	--
FG 80-40	159,0		7208	6060	7167	6026	5199	--	--	--
	177,8		6637	5703	6571	5646	4928	6505	5590	--
	193,7		6173	5401	6087	5326	4694	6001	5250	--
	219,0		5470	4921	5348	4811	4308	5226	4701	--
	244,5		4821	4452	4658	4302	3911	4495	4151	--
FG 120-50	159,0		11730	9912	--	--	--	--	--	--
	177,8		10816	9339	10751	9283	8135	--	--	--
	193,7		10077	8859	9992	8784	7773	9906	8709	7707
	219,0		8965	8101	8844	7991	7183	8723	7882	7085
	244,5		7947	7369	7786	7219	6588	7624	7069	6451
	273,0		6937	6606	6737	6415	5949	6536	6225	5772

■ Torgewichte in N ■ Auszug aus der TÜV-Prüftabelle

4. Hinweise

4.1 Europäische Richtlinien für Tore

Es gilt die Produktnorm Tore EN 13241-1. Für kraftbetätigte Tore ist die EN 12453 mit ihren normativen Verweisen zu beachten.

4.2 Halte- und Fangmomente

Die zulässigen Belastungen von Wänden, Befestigungen, Verbindungs- und Übertragungselementen dürfen auch bei maximalen Halte- oder Fangmomenten nicht überschritten werden.