

Montage- und Betriebsanleitung

Lichtschanke LS 100



Wichtige Warn- und Sicherheitshinweise für Montage u. Betrieb

- Diese Anschluss- und Betriebsanleitung ist ein integrierter Bestandteil des Produktes Lichtschanke, wendet sich ausschließlich an Fachpersonal und sollte vor dem Anschluss vollkommen und aufmerksam gelesen werden. Sie betrifft nur die Lichtschanke nicht jedoch die Gesamtanlage Automatisches Tor. Die Anleitung muss nach dem Anschluss dem Betreiber ausgefolgt werden.
- Die Maschinenrichtlinie sowie Unfallverhütungsvorschriften und EG- bzw. Landesnormen in ihrer jeweils gültigen Fassung sind zu beachten und einzuhalten.
- Die TOUSEK Ges.m.b.H. kann nicht für die Missachtung von Normen im Zuge der Montage oder des Betriebes der Anlage haftbar gemacht werden.
- Das Produkt darf nur für den bestimmungsgemäßen Einsatz verwendet werden, es ist ausschließlich für den in dieser Anleitung angeführten Zweck entwickelt worden. Die TOUSEK Ges.m.b.H. lehnt jegliche Haftung bei nicht bestimmungsgemäßer Verwendung ab.
- Das Verpackungsmaterial (Kunststoff, Styropor etc.) ist ordnungsgemäß zu entsorgen. Es stellt eine Gefahrenquelle für Kinder dar und ist daher außerhalb deren Reichweite zu lagern.
- Die elektrische Anlage ist nach den jeweils geltenden Vorschriften auszuführen (z.B. mit Fehlerstromschutzschalter, Überstromschutz). Schließen Sie das motorisierte Tor soweit erforderlich an eine normgerechte Erdungsanlage an.
- Im Falle einer Reparatur sind ausschließlich Originalersatzteile zu verwenden.
- Die TOUSEK Ges.m.b.H. lehnt jede Haftung ab, wenn Komponenten verwendet werden, welche nicht den Sicherheitsvorschriften entsprechen.
- Die Montagefirma muss dem Benutzer alle Informationen im Hinblick auf die automatische Funktionsweise der gesamten Toranlage sowie den Notbetrieb der Anlage geben. Dem Benutzer der Anlage sind auch alle Sicherheitshinweise für den Betrieb der Toranlage zu übergeben. Die Montage- und Betriebsanleitung ist ebenfalls dem Benutzer auszuhändigen.
- Der Benutzer ist darüber zu informieren, dass er im Falle einer Betriebsstörung des Produktes den Hauptschalter auszuschalten hat und die Anlage erst wieder in Betrieb nehmen darf, bis notwendige Reparatur- bzw. Einstellarbeiten abgeschlossen sind.
- **Einbau, Anschluss, Inbetriebnahme und Wartung darf nur von qualifiziertem Fachpersonal unter Beachtung der Montageanleitung, der praktischen Verhaltensregeln und Einhaltung der geltenden Normen durchgeführt werden. Fehlerhafte Montage kann zu ernsthaften Verletzungen und Sachschäden führen !**
- **Das Produkt darf nicht in explosionsgefährdeten Bereichen installiert werden. Das Vorhandensein von entzündlichen Gasen oder Dämpfen bedeutet eine große Gefahr !**
- **Statten Sie das Versorgungsnetz mit einem allpolig trennenden Hauptschalter mit Kontaktöffnungsabstand von min. 3mm aus.**
- **Beachten Sie bei der Montage der Schutzeinrichtungen (Lichtschanken, Kontaktleisten, Not-Stops etc.) unbedingt die geltenden Normen und Richtlinien, die Kriterien der praktischen Verhaltensregeln, die Montageumgebung, die Betriebslogik des Systems und die vom motorisierten Tor entwickelten Kräfte.**
- **Die Schutzeinrichtungen müssen mögliche Quetsch-, Scher-, Einzieh- und allgemeine Gefahrenstellen des motorisierten Tores sichern.**
- **Nach erfolgter Installation ist unbedingt die ordnungsgemäße Funktion der Anlage inkl. Sicherheitseinrichtungen zu überprüfen.**
- **Bringen Sie die von den geltenden Vorschriften vorgesehenen Warn- und Hinweiszeichen zur Kennzeichnung von Gefahrenstellen an.**
- **Vor Anschlussarbeiten unbedingt den Hauptschalter abschalten !**
- **Bei versorgter Steuerung steht das Geräteinnere unter Spannung.**
- **Die Sicherheitsvorschriften zur Vermeidung elektrischer Schläge sind einzuhalten.**
- **Bei Anschluss-, Einstell- und Wartungsarbeiten ist darauf zu achten, dass die Elektronikplatine nicht durch Feuchtigkeit (Regen) beschädigt wird.**
- **Der Hersteller kann nicht für Schäden haftbar gemacht werden, die aus einer falschen oder unvernünftigen Anwendung der Lichtschanke resultieren !**



Hinweise zur Leitungsverlegung

- Die Verlegung der elektrischen Leitungen muss in Schutzschläuchen erfolgen, welche für die Verwendung im Erdreich geeignet sind. Die Schutzschläuche müssen so verlegt werden, dass sie in das Innere des Antriebsgehäuses geführt werden.
- 230V Leitungen und Steuerleitungen (Taster, Funkfernsteuerung, Lichtschanken etc.) müssen in getrennten Schläuchen verlegt werden!
- Es dürfen ausschließlich Leitungen mit doppelter Isolierung verwendet werden, welche für die Verlegung im Erdreich geeignet sind z.B. E-YY-J. Falls besondere Vorschriften einen anderen Kabeltyp erfordern, sind Kabel gemäß diesen Vorschriften einzusetzen.

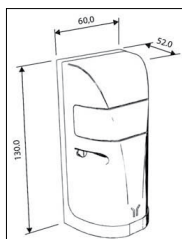
Diese Anleitung ist unser Eigentum und darf an Firmen des Mitbewerbes nicht ausgehändigt werden. Jeglicher Nachdruck, auch auszugsweise, ist ohne unsere Zustimmung nicht gestattet. Für eventuell entstandene Druckfehler oder Irrtümer ist jede Haftung ausgeschlossen. Mit Erscheinen dieser Ausgabe verlieren alle vorangegangenen Versionen ihre Gültigkeit.

1. Allgemeines

Lichtschranke LS 100

Merkmale

- Modulierte infrarot-aktive Sender-Empfängerlichtschranke in robustem Aludruckgussgehäuse
- Wahl der Versorgungsspannung 12/24V a.c./d.c. mittels Jumper (J)
- Lichtschrankenoptik 180° verstellbar
- max. 30m Reichweite
- einfache AP-Montage
- **CE**



Allgemeines

- Die Aufputz-Lichtschranke LS 100 ist eine Sender/Empfänger Lichtschranke, die je nach Einstellung des Jumpers (J) entweder mit 12V oder mit 24V a.c./d.c. betrieben werden.
- Die Lichtschranke ist in einem robusten, wasserdichten Gehäuse untergebracht (Schutzgrad IP66) und die Lichtschrankenoptik ist horizontal um 180° verstellbar.
- Der Betrieb erfolgt mit moduliertem Infrarotlicht. Eine Unterbrechung des Lichtstrahls bewirkt ein Schalten des elektrischen Kontaktes im Empfänger.

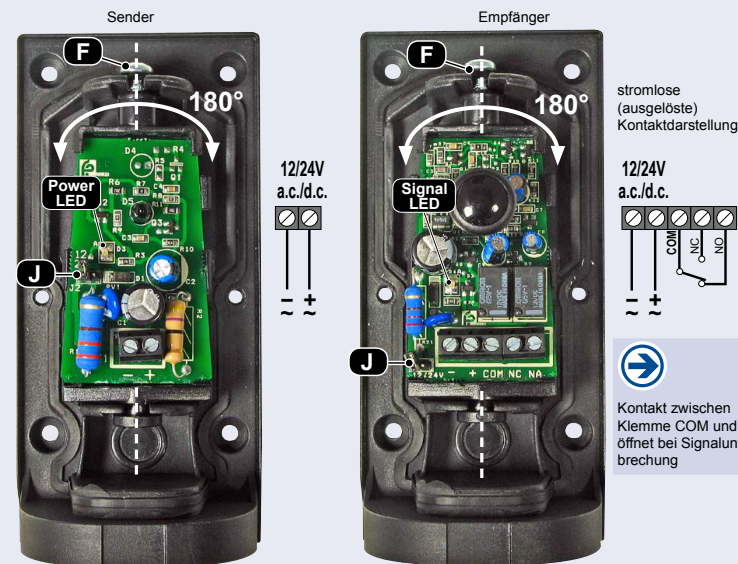
Technische Daten

Lichtschranke LS 100	
Versorgung	12V bzw. 24Va.c./d.c. über Jumper (J) einstellbar
Leistungsaufnahme	110 mA a 24 VAC (Sender + Empfänger)
Signal	Infrarot mit Diode
Wellenlänge	950 nm
Reichweite	max. 30m (Witterungseinflüsse bzw. schlechte Ausrichtung kann die Reichweite bis 70% reduzieren)
Betriebstemperatur	-10 bis +60°C
Kontakt	N.O. / N.C. mit Serien-Doppelrelais
Max. Strom Kontakt Relais	1A /24VAC ohmsche Last
Horizontale Einstellung	durch Drehen der Halterung und Fixierung mittels Schraube
Schutzgrad	IP66
Abmessungen (HxBxT)	130 x 60 x 52mm
Artikel-Nr.	13510520
Sonstiges	einfache AP-Montage



WICHTIG

- Die LS 100 ist eine modulierte, infrarot-aktive Sender-Empfänger-Lichtschranke und kann je nach Einstellung der Jumper (J) des Lichtschrankensenders und -empfängers entweder mit 12V oder 24Va.c./d.c. betrieben werden.
- Lichtschrankensender und -empfänger können horizontal durch Verdrehen (180°) ausgerichtet und jeweils mittels Schraube (F) in ihrer Lage fixiert werden.
- Für den Anschluss der Lichtschranken (LS) sind Verbindungskabel 0,75mm² zu verwenden. Diese sind, wie in dieser Anleitung angeführt, an die Klemmen des LS-Senders und LS-Empfängers anzuschließen. Zum Anschluss an die betreffende Steuerung *siehe entsprechende Steuerungsanleitung*.
- **Die Anschlusskabel so legen, dass überschüssige Längen vermieden werden.**



Betriebsspannung:
12 oder 24V a.c./d.c.
 Wahl mittels **Jumper J** im Lichtschrankensender und -empfänger
 Jumper J gesetzt: 12V a.c./d.c.
 Jumper J entfernt / offen: 24V a.c./d.c.

a.c./d.c.
12V 24V

LED-Anzeigen (rot)

Sender:	Power LED	leuchtet:	Versorgungsspannung OK
Empfänger:	Signal LED	leuchtet nicht:	kein Signal vom Sender (nicht ausgerichtet oder Infrarotstrahl unterbrochen)
		leuchtet:	stabiles Signal vom Sender

Einsatz von zwei Lichtschrankenpaaren:

- Um beim Einsatz von zwei Lichtschrankenpaaren LS100 eine gegenseitige Beeinträchtigung auszuschließen, dürfen die beiden Lichtschrankensender bzw. Empfänger **nicht auf derselben Seite montiert werden!**



2. Montage

Lichtschranke LS 100

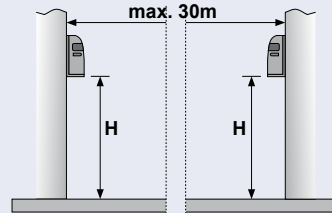


- Die Anwendung und Installierung dieses Geräts sollte gemäß den Anleitungen des Hersteller und den geltenden Sicherheitsvorschriften erfolgen.
- Der Hersteller übernimmt keine Haftung für eventuelle Schäden durch unangemessene oder falsche Anwendung.
- Der Hersteller erklärt die Konformität mit EN12453 - EN 954-1

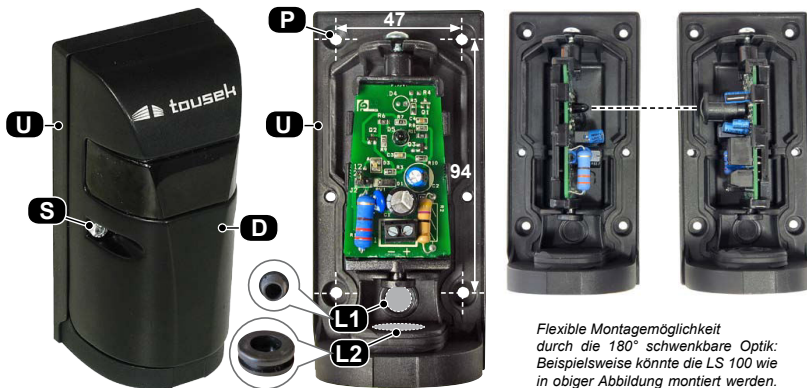


Montagepositionen

- Montagepositionen für Sender und Empfänger festlegen. Die Montagepositionen für Sender und Empfänger in derselben Höhe festlegen. Die horizontale Ausrichtung ist durch die flexible, 180° drehbare Optik sehr präzise möglich.
- Die Höhe H muss an die bauseitigen Gegebenheiten und Erfordernisse angepasst werden.
- Die max. Reichweite von 30m kann durch Witterungseinflüsse bzw. schlechte Ausrichtung bis zu 70% reduziert sein.
- Es sind die jeweils gültigen Richtlinien für kraftbetätigte Tore zu beachten!



- Montagepositionen wählen. Die Montage der Lichtschranke ist an allen Strukturen und ebenen Oberflächen möglich.
- Jeweils die beiden Schrauben (S) herausdrehen und den Deckel (D) vom Untersatz (U) lösen.
- Die Untersätze (U) an den vier Positionen (P) an der Wand o.ä. befestigen. Um die Elektronik dabei nicht zu beschädigen, kann diese abgenommen werden.
- Die Anschlüsse entsprechend dieser Anleitung und der Steuerungsanleitung durchführen.
- Die Anschlusskabel können von hinten oder unten zugeführt werden indem eine Lochung an einer der vorgesehenen Positionen (L1) oder (L2) hergestellt wird und die passende, beige packte Gummitülle eingesetzt wird. Führen Sie das Anschlusskabel durch die Gummitülle ins Gehäuseinnere.
- Nun führen Sie die erforderlichen Anschlüsse durch und kontrollieren die Jumpereinstellung (J) in Bezug auf die vorgesehene Versorgungsspannung (12 od. 24 V a.c./d.c.) am Sender und Empfänger.
- Lichtschranke nach Durchführung aller Anschlüsse mit Spannung versorgen (POWER-LED am Sender muss leuchten).
- Sender und Empfänger durch Verdrehen der Lichtschrankenoptik ausrichten. Die erreichte Zentrierung wird durch die Signal-LED am Empfänger angezeigt.
- Bei jeder Unterbrechung der Lichtschranke muss die Signal-LED im Empfänger erlöschen und das Relais schalten. Sollte die Lichtschranke nicht korrekt funktionieren, so ist entweder die Grenze der Reichweite erreicht oder die Ausrichtung bedarf einer Korrektur.
- Nach der Ausrichtung den Deckel (D) wieder am Untersatz (U) festschrauben. Vergewissern Sie sich, dass die beiden Schrauben gut angezogen sind, damit die Umrandungsdichtung gut angedrückt ist.



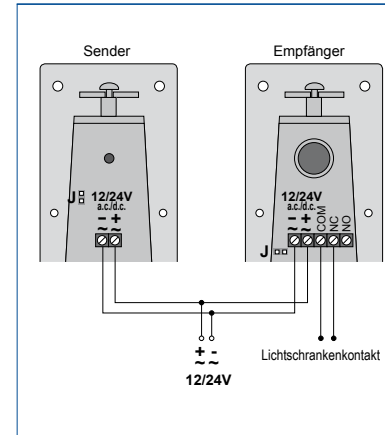
Anschlussbeispiele Lichtschranken LS 100:



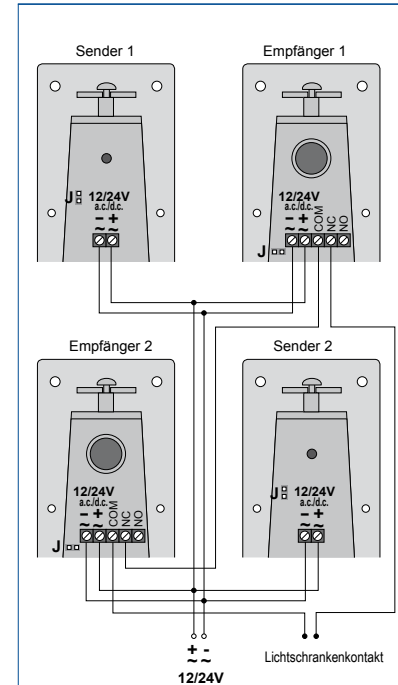
Wichtig

- Beachten Sie bei Anschluss der Lichtschranken grundsätzlich die Anweisungen und Anschlusspläne in den entsprechenden Steuerungs- bzw. Antriebsanleitungen !

Anschluss: 1 Lichtschranke



Anschluss: 2 Lichtschranken



Wichtig

- Um beim Einsatz von zwei Lichtschrankenpaaren LS 100 eine gegenseitige Beeinträchtigung auszuschließen, dürfen die beiden Lichtschranken-sender bzw. Empfänger nicht auf derselben Seite montiert werden !

Wichtig:



www.tousek.com

tousek PRODUKTE

- Schiebetorantriebe
- Laufwerke
- Drehtorantriebe
- Garagentorantriebe
- Falttorantriebe
- Schranken
- Parksysteme
- Fensterantriebe
- Lichtkuppelantriebe
- Türantriebe
- Torsteuerungen
- Funkfernsteuerungen
- Schlüsselschalter
- Zutrittskontrolle
- Sicherheitseinrichtungen
- Zubehör

Tousek Ges.m.b.H. Österreich
A-1230 Wien
Zetschegasse 1
Tel. +43/ 1/ 667 36 01
Fax +43/ 1/ 667 89 23
info@tousek.at

Tousek GmbH Deutschland
D-83395 Freilassing
Traunsteiner Straße 12
Tel. +49/ 8654/ 77 66-0
Fax +49/ 8654/ 57 196
info@tousek.de

Tousek GmbH Schweiz
CH-6275 Ballwil
Bahnhofstraße 14
Tel. +41/ 0/ 41 448 2965
Fax +41/ 0/ 41 448 2966
info@tousek.ch

Tousek Benelux NV
BE-3930 Hamont - Achel
Buitenheide 2A/ 1
Tel. +32/ 11/ 91 61 66
Fax +32/ 11/ 96 87 05
info@tousek.nl

Tousek Sp. z o.o. Polen
PL 43-190 Mikołów (k/Katowic)
Głiwicka 67
Tel. +48/ 32/ 738 53 65
Fax +48/ 32/ 738 53 66
info@tousek.pl

Tousek s.r.o. Tschechische Rep.
CZ-130 00 Praha 3
Jagellonská 9
Tel. +420/ 2/ 2209 0980
Fax +420/ 2/ 2209 0989
info@tousek.cz

tousek
LS-100_00
28. 04. 2016



Ihr Servicepartner:



Ausführung, Zusammenstellung, technische Veränderungen
sowie Satz- und Druckfehler vorbehalten.

