



BENINCA®

PUPILLA F

Dichiarazione CE di conformità
EC declaration of conformity
EG-Konformitätserklärung
Déclaration CE de conformité
Declaracion CE de conformidad
Deklaracja UE o zgodności

Con la presente dichiariamo che il nostro prodotto
 We hereby declare that our product
 Hiermit erklären wir, dass unser Produkt
 Nous déclarons par la présente que notre produit
 Por la presente declaramos que nuestro producto
 Niniejszym oświadczamy że nasz produkt

PUPILLA F

è conforme alle seguenti disposizioni pertinenti:
 complies with the following relevant provisions:
 folgenden einschlägigen Bestimmungen entspricht:
 correspond aux dispositions pertinentes suivantes:
 satisface las disposiciones pertinentes siguientes:
 zgodny jest z poniżej wyszczególnionymi
 rozporządzeniami:

89/336/CEE, 93/68/CEE

05/09/2008
 Data/Firma

AUTOMATISMI BENINCA SpA
 Via Capitello, 45 - 36066 Sandrigo (VI)
 Tel. 0444 751030 r.a. - Fax 0444 759728

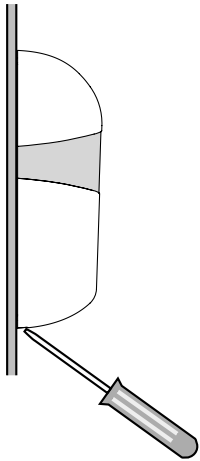


Fig. A

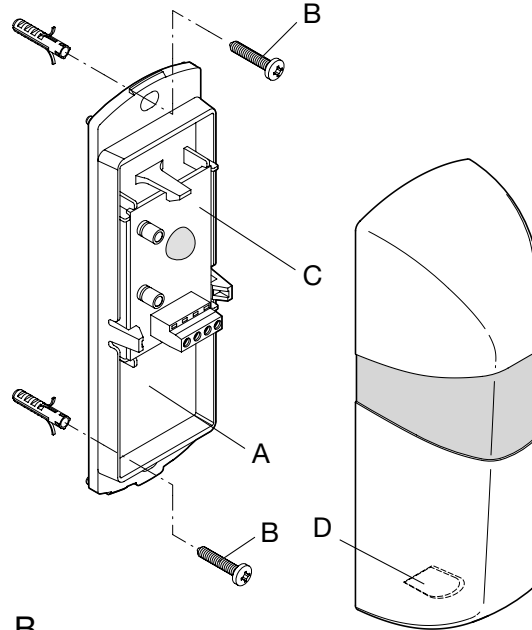


Fig. B

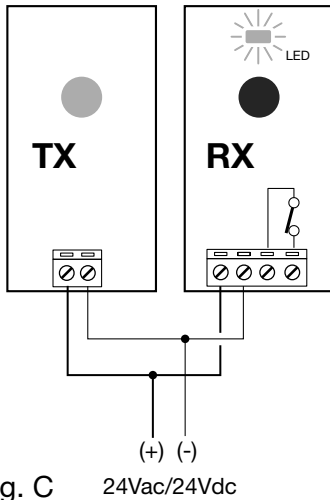
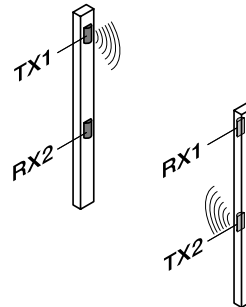


Fig. C

24Vac/24Vdc

2 COPPIE
2 PAIRS
2 FOTOZELLENPAARE
2 COUPLES
2 PAEJAS
2 PAR



Fotocellula PUPILLA F

Apertura fotocellula

Fare leva nella parte inferiore centrale come indicato nella Fig.A.

Fissaggio (fig.B)

- A Fondo
- B Viti fissaggio a parete
- C Circuito stampato
- D Predisposizione passaggio cavi

Caratteristiche Tecniche

Alimentazione: 22÷30Vac o 20÷28Vdc

Portata: 20-25 m

Grado di protezione: IP 44

Temperatura funzion.: -20°C/+70°C

Absorbimento TX: 15mA

Absorbimento RX: 20mA

Collegamento (fig.C)

TX

M1: 24Vac (+24Vdc)

M2: 24Vac (-24Vdc)

RX

M1: 24Vac (+24Vdc)

M2: 24Vac (-24Vdc)

M3: Comune, COM.

M4: Contatto normalmente chiuso, N.C.*

*Con fotocellule alimentate e allineate.

PUPILLA F photocell

Opening of the photocell

Lift the cover by levering at the center of the lower part, as shown in Fig. A

Fitting (fig.B)

- A Bottom
- B Wall fitting screws
- C Printed circuit
- D Presetting for the passage of cables

Specifications

Power supply: 22÷30Vac or 20÷28Vdc

Range: 20-25 m

Protection level: IP 44

Oper. temperature: -20°C/+70°C

Consumption TX: 15mA

Consumption RX: 20mA

Wire connections (fig. C)

TX

M1: 24Vac (+24Vdc)

M2: 24Vac (-24Vdc)

RX

M1: 24Vac (+24Vdc)

M2: 24Vac (-24Vdc)

M3: Common, COM.

M4: Normally closed contact, N.C.*

*With powered and aligned photocells.

PUPILLA F Fotozelle

Öffnen der Fotozelle

Den unteren Teil der Einheit anheben wie in der Abb. A gezeigt.

Befestigung (Abb. B)

- A Boden
- B Wandbefestigungsschrauben
- C Platine
- D Kabeldurchführung

Technische Eigenschaften

Speisung: 22÷30Vac oder 20÷28Vdc

Tragweite: 20-25 m

Schutzklasse : IP 44

Betriebstemperatur: -20°C/+70°C

Stromaufnahme TX: 15mA

Stromaufnahme RX: 20mA

Anschluss (Abb. C)

TX

M1: 24Vac (+24Vdc)

M2: 24Vac (-24Vdc)

RX

M1: 24Vac (+24Vdc)

M2: 24Vac (-24Vdc)

M3: Gemein, COM.

M4: Ruhekontakt, N.C.*

*Bei gespeisten und angereichten Fotozellen Eine einwandfreie Zentrierung ist erreicht, wenn das Led am Empfänger die maximale Helligkeit erreicht.

Photocellule PUPILLA F

Ouverture photocellule

Faire pression sur la partie inférieure centrale comme indiqué dans la Fig.A

Fixage (Fig.B)

- A Fond
- B Vis de fixation à paroi
- C Circuit imprimé
- D Prédiposition passage des câbles

Caracteristiques Techniques

Alimentation: 22÷30Vac ou 20÷28Vdc

Débit: 20-25 m

Degré de protection: IP 44

Température fonct.: -20°C/+70°C

Absorption TX: 15mA

Absorption RX: 20mA

Branchement (Fig.C)

TX

M1: 24Vac (+24Vdc)

M2: 24Vac (-24Vdc)

RX

M1: 24Vac (+24Vdc)

M2: 24Vac (-24Vdc)

M3: Commune, COM.

M4: Contact normalement fermé, N.F.*

*Avec photocellules alimentées et alignées.

Fotocélula PUPILLA F

Apertura fotocélula

Hacer palanca en la parte inferior central, como mostrado en la Fig.A

Fijación (fig.B)

- A Fondo
- B Tornillos de fijación en pared
- C Circuito impreso
- D Preparación para el paso de cables

Características Técnicas

Alimentación: 22÷30Vac o 20÷28Vdc

Alcance: 20-25 m

Grado de protección: IP 44

Temperatura funcion: -20°C/+70°C

Absorción TX: 15mA

Absorción RX: 20mA

Conexión (Fig.c)

TX

M1: 24Vac (+24Vdc)

M2: 24Vac (-24Vdc)

RX

M1: 24Vac (+24Vdc)

M2: 24Vac (-24Vdc)

M3: Común, COM.

M4: Contacto normalmente cerrado, N.C.*

*Con fotocélulas alimentadas y alineadas.

Fotokomórka PUPILLA F

Otwarcie fotokomórki

Podważyć w środkowej części dolnej tak, jak wskazano na Rys.A.

Umocowanie (rys.B)

- A Dno
- B Śruby mocowania do ściany
- C Obwód drukowany
- D Przygotowanie przejścia przewodów

Dane Techniczne

Zasilanie: 22÷30Vac lub 20÷28Vdc

Zasięg: 20-25 m

Stopień zabezpieczenia: IP 44

Temperatura działania: -20°C/+70°C

Pochłanianie TX: 15mA

Pochłanianie RX: 20mA

Połączenia (rys.C)

TX

M1: 24Vac (+24Vdc)

M2: 24Vac (-24Vdc)

RX

M1: 24Vac (+24Vdc)

M2: 24Vac (-24Vdc)

M3: Wspólny, COM.

M5: Zestyk normalnie zwarty, N.C.*

*Przy fotokomórkach zasilanych i ułiniowanych.