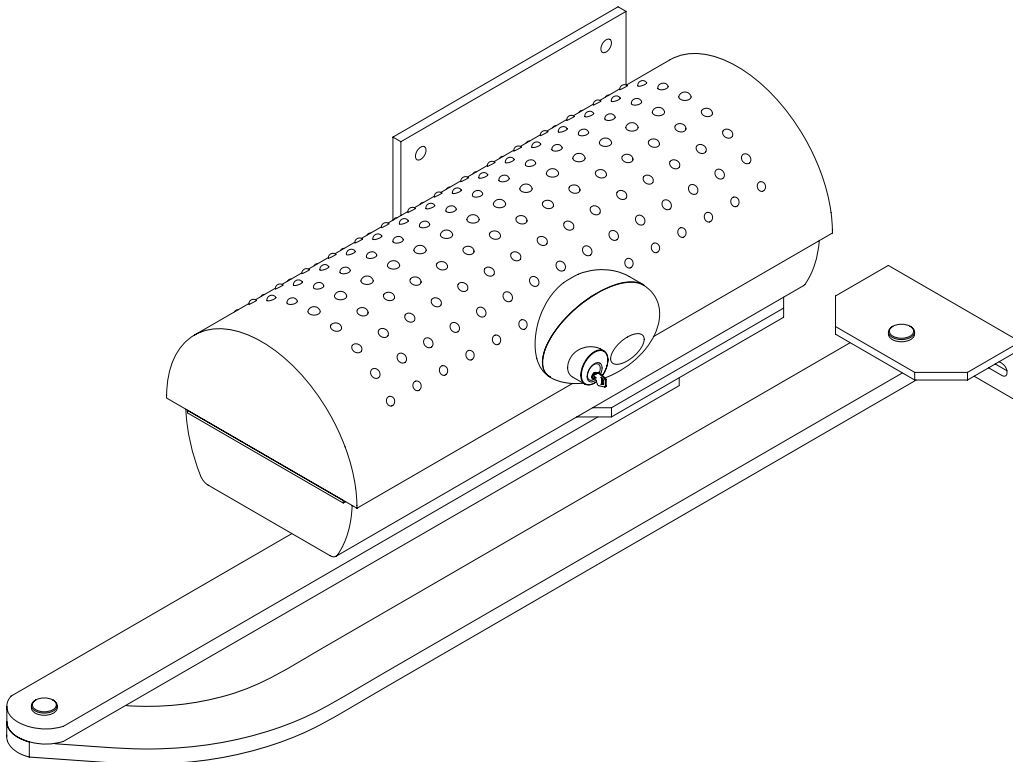


ELEKTROMECHANISCHER DREHTORANTRIEB MIT KNICKARM



GEA / IGEA BT



MONTAGE- UND BEDIENUNGSANLEITUNG



**AZIENDA CON SISTEMA QUALITÀ
CERTIFICATO DA DNV
UNI EN ISO 9001**

Via Lago di Vico, 44
36015 Schio (VI)
Tel.naz. 0445 696511
Tel.int. +39 0445 696533
Fax 0445 696522
Internet: www.bft.it
E-mail: sales@bft.it



Wir danken Ihnen, daß Sie sich für diese Anlage entschieden haben.

Dieses Produkt entspricht den von der Technik anerkannten Normen sowie den Vorschriften bezüglich der Sicherheit.

Wir bestätigen, daß es den folgenden europäischen Richtlinien entspricht:

89/336/EWG, 73/23/EWG, 98/37/EWG und nachfolgende Änderungen.

1) ALLGEMEINES

IGEA ist für den Einsatz bei geringer Öffnungsfrequenz geeignet. Speziell entwickelt für die Montage an große Pfosten. Die Quetschung verhindernde Form des Antriebsarmes ermöglicht die Installation des Antriebes auch wenn dieser erheblich vom Drehpunkt des Tores entfernt ist.

Der elektromechanische Getriebemotor des IGEA ist sowohl in Öffnung als auch in Schließung selbsthemmend.

Die abschließbare Notentriegelung gestattet bei Stromausfall eine sichere und einfache Entriegelung von außen.

ACHTUNG! Das Gerät darf nur von Fachpersonal mit Kenntnissen der geltenden Sicherheitsvorschriften installiert werden. Jegliche Wartungsarbeiten am Antrieb sind verboten, sofern dieser am Stromnetz angeschlossen ist.

ACHTUNG! Der Antrieb **IGEA** ist nicht mit einer mechanischen Einstellung des Drehmoments ausgestattet.

Die Benutzung einer BFT-Steuerung ist verbindlich. Sie muß den wesentlichen Sicherheitsvorschriften der Richtlinien 73/23/EWG, 89/336/EWG, 89/37/EWG entsprechen und mit einer elektrischen Drehmomenteinstellung ausgestattet sein. (**Steuerung: ALTAIR MA**)

2) NOTENTRIEGLUNG (Abb. 1)

Die Notentriegelung ist zu öffnen, wenn das Tor manuell bedient werden muß, also bei Stromausfall oder wenn die Anlage nicht oder nicht störungsfrei funktioniert.

Zunächst den Schlüssel im Uhrzeigersinn drehen, anschließend den Entriegelungsknauf umdrehen, um somit die Verriegelung zu lösen.

Der Handgriff wird bei einem linksseitigen Flügel gegen den Uhrzeigersinn, bei einem rechtsseitigen Flügel im Uhrzeigersinn gedreht.

Mit einer weiteren Umdrehung des Schlüssels fixieren Sie die Entriegelungsposition des Knaufes. Zum Öffnen oder Schließen des Tores den Flügel nun leicht anschieben.

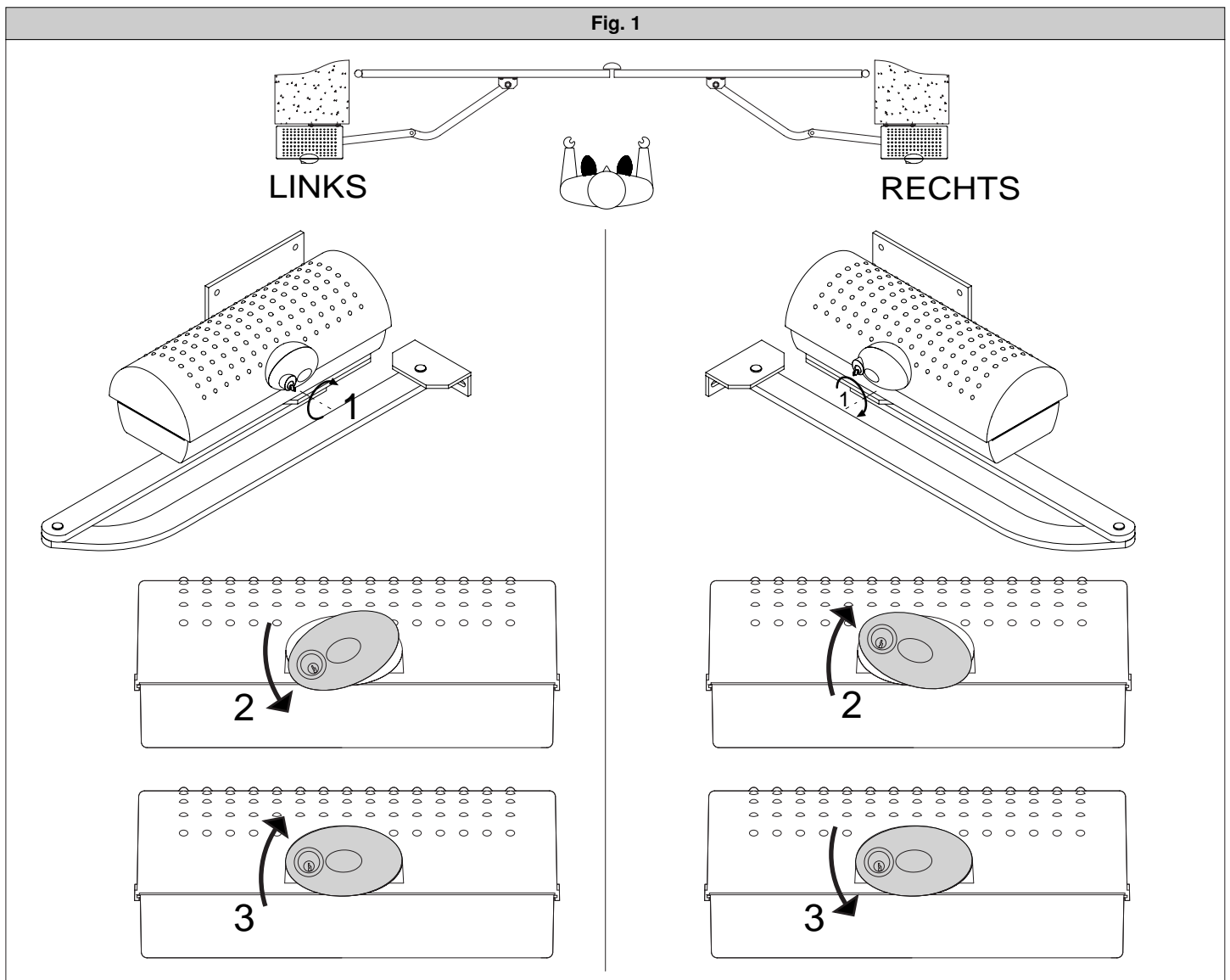
Um den automatisierten Betrieb wieder aufzunehmen, den Entriegelungsknauf aus der Entriegelungsposition lösen und in die ursprüngliche Position zurückdrehen.

HINWEISE

Der einwandfreie Betrieb des Antriebes ist nur dann garantiert, wenn die Angaben aus diesem Handbuch beachtet werden. Der Hersteller haftet nicht für Schäden, die durch Mißachtung der Installationsanweisungen und der Angaben aus diesem Handbuch entstehen.

Die Beschreibungen und bildlichen Darstellungen in diesem Handbuch sind unverbindlich. Der Hersteller behält sich - ohne auch zur Aktualisierung dieser Unterlagen verpflichtet zu sein - jederzeit vor, Änderungen vorzunehmen, wenn er diese als technische oder bauliche Verbesserungen für notwendig erachtet und die wesentlichen Produkteigenschaften unverändert bleiben.

Fig. 1



Wir danken Ihnen, daß Sie sich für diese Anlage entschieden haben.

Dieses Produkt entspricht den von der Technik anerkannten Normen sowie den Vorschriften bezüglich der Sicherheit.

Wir bestätigen, daß es den folgenden europäischen Richtlinien entspricht: 89/336/EWG, 73/23/EWG, 98/37/EWG und nachfolgende Änderungen.

1) ALLGEMEINE SICHERHEITSHINWEISE

VORSICHT! Montagefehler oder der unsachgemäße Gebrauch des Produktes können zu Personen- oder Sachschäden führen.

- Lesen Sie aufmerksam die Broschüre mit den "Hinweisen" und die "Gebrauchsanweisung", die dem Produkt beiliegen. Sie enthalten wichtige Hinweise zur Sicherheit, Montage, Bedienung und Wartung der Anlage.
- Verpackungsmaterialien (Kunststoff, Karton, Polystyrol u. a.) sind nach den einschlägigen Vorschriften zu entsorgen. Keine Nylon- oder Polystyroltüten in Reichweite von Kindern liegenlassen.
- Die Anleitung ist für zukünftige Einsichtnahme als Beilage zur technischen Akte aufzubewahren.
- Dieses Produkt wurde ausschließlich für den Gebrauch entwickelt und gebaut, so wie er in dieser Dokumentation beschrieben wird. Davon abweichende Verwendungen können Schadens- und Gefahrenquellen darstellen.
- Der Hersteller lehnt jede Verantwortung für Folgen ab, die durch den unsachgemäßen oder nicht bestimmungsgemäßen, weil in dieser Dokumentation nicht genannten Gebrauch entstehen.
- Die Anlage darf nicht in explosionsgefährdeter Atmosphäre installiert werden.
- Die Bauteile der Maschine müssen den folgenden Europäischen Richtlinien entsprechen: 89/336/EWG, 73/23/EWG, 98/37/EWG und nachfolgende Änderungen. Für alle Länder außerhalb der EWG gilt: Neben den geltenden Landesvorschriften sollten aus Sicherheitsgründen auch die oben genannten Bestimmungen beachtet werden.
- Der Hersteller lehnt jede Verantwortung für Folgen ab, die durch nicht fachgerechte Ausführungen von Schließvorrichtungen (Türen, Tore usw.), oder durch Verformungen während des Betriebes entstehen.
- Die Montage muß im Einklang mit folgenden Europäischen Richtlinien erfolgen: 89/336/EWG, 73/23/EWG, 98/37/EWG und nachfolgende Änderungen.
- Vor jedem Eingriff an der Anlage die Stromversorgung unterbrechen. Auch Pufferbatterien abklemmen, falls vorhanden.
- Versehen Sie die Versorgungsleitung der Anlage mit einem Schalter oder allpoligen magnetthermischen Schutzschalter mit einem Kontaktabstand von mindestens 3mm.
- Der Versorgungsleitung muß ein Fehlerstromschutzschalter mit einer Schwelle von 0.03A vorgeschaltet sein.
- Prüfen Sie den Erdungsanschluß: Alle Metallteile der Schließvorrichtung (Türen, Tore usw.) und alle Anlagenkomponenten mit Erdungsklemme anschließen.
- Alle Sicherheitsvorrichtungen (Fotозellen, Sicherheitsleisten u. a.) anbringen, die verhindern, daß sich im Torbereich jemand quetscht, schneidet oder mitgerissen wird, entsprechend und im Einklang mit den anwendbaren Richtlinien und technischen Vorschriften.
- Mindestens eine Leuchtsignaleinrichtung (Blinklicht) an gut sichtbarer Stelle anbringen. Befestigen Sie ein Warnschild am Torgestell.
- Der Hersteller lehnt jede Verantwortung für die Sicherheit und die Funktionalität der Anlage ab, wenn Komponenten anderer Produzenten verwendet werden.
- Für Wartungen und Reparaturen ausschließlich Originalteile verwenden.
- Keine Umbauten an Anlagenkomponenten vornehmen, wenn sie nicht ausdrücklich vom Hersteller genehmigt wurden.
- Weisen Sie den Anlagenutzer in die vorhandenen Steuerungssysteme und die manuelle Toröffnung im Notfall ein.
- Kindern oder Erwachsenen ist es nicht gestattet, im Aktionsbereich der Anlage zu verweilen.
- Keine Fernbedienungen oder andere Steuerungsvorrichtungen in Reichweite von Kindern liegenlassen. Sie könnten die Anlage versehentlich in Gang setzen.
- Der Betreiber hat jeden Versuch eines Eingriffes oder der Reparatur zu unterlassen. Nur entsprechend qualifizierte Fachleute sind hierzu befugt.
- Alles, was nicht ausdrücklich in dieser Anleitung genannt ist, ist untersagt.

2) ALLGEMEINES

IGEA ist für den Einsatz bei geringer Öffnungsfrequenz geeignet. Speziell entwickelt für die Montage an große Pfosten. Die Quetschung verhemdende Form des Antriebsarmes ermöglicht die Installation des Antriebes auch wenn dieser erheblich vom Drehpunkt des Tores entfernt ist.

Der elektromechanische Getriebemotor des **IGEA** ist sowohl in Öffnung als auch in Schließung selbsthemmend.

Die abschließbare Notentriegelung gestattet bei Stromausfall eine sichere und einfache Entriegelung von außen.

ACHTUNG! Das Gerät darf nur von Fachpersonal mit Kenntnissen der geltenden Sicherheitsvorschriften installiert werden.

Jegliche Wartungsarbeit am Antrieb ist verboten, sofern dieser am Stromnetz angeschlossen ist.

ACHTUNG! Der Antrieb Modell **IGEA** ist nicht mit mechanischer Einstellung des Drehmoments ausgestattet.

Die Benutzung einer BFT-Steuerung ist verbindlich. Sie muß den wesentlichen Sicherheitsvorschriften der Richtlinien 73/23/EWG, 89/336/EWG, 89/37/EWG entsprechen und mit einer elektrischen Drehmomenteinstellung ausgestattet sein. (**Steuerung: ALTAIR MA bei IGEA**) (**Steuerung: LIBRA MA bei IGEA BT**)

3) TECHNISCHE DATEN

Versorgungsspannung:230V~ ±10%50Hz
 Motor:Einphasig 1400 min (Igea) / 24V 1500 min (Igea BT)
 Leistung: 300 W (Igea) / 40 W (Igea BT)
 Stromaufnahme:1.7A (230V)
 Kondensator: 10 µF 450V (230V) (Igea)
 Isolationsklasse: F
 Thermoschutz: 130°C selbstrückstellend
 Schmierung: Dauerfett
 Untersetzungsverhältnis: 1/812
 Umdrehung / Minute am Ausgang: 1.7 min⁻¹ max.
 Öffnungsdauer 90°: 15s
 maximales Drehmoment:..... 320Nm (~32kgm) (Igea) / 300 Nm (Igea BT)
 Max.Gewicht und Länge des Tores: 2000N(~200kg) bei Flügellänge von 2.5m
 2500N(~250kg) bei Flügellänge von 2m

Quetschutz: Drehmomentbegrenzung über die Steuerung
 Bewegungsübertragung: Hebelarm
 Stoppen der Antriebe: Eingebaute elektrische Endschalter
 Notentriegelung: abschließbarer Entriegelung
 Betriebsintervalle: 100/24h
 Umgebungsbedingungen: - 15°C ÷ + 60°C
 Schutzgrad: IP 44
 Antriebsgewicht:~16 kg
 Abmessungen: Siehe Fig.1
 Falls der Antrieb beim ersten Impuls nach stromlosen Zustand schließt statt öffnet muß die Motordrehrichtung getauscht werden. Zum Anschluß der Steuerung auf die entsprechende Bedienungsanleitung Bezug nehmen.

4) ANTRIEBSINSTALLATION

4.1) Vorabkontrollen

Es ist zu überprüfen, ob:

- das Torgestell den gültigen Vorschriften entspricht und solide und starr genug ist. Die Stelle für die Befestigung muß nach der Flügelstruktur gewählt werden. Auf jeden Fall muß der Antriebsarm den Flügel an einer verstärkten Stelle anschließen (Abb. 2).
- Die Torflügel müssen sich über die gesamte Wegstrecke mühelos bewegen lassen. Wenn das Tor älteren Datums ist, müssen alle Komponenten auf ihren Verschleißzustand untersucht werden. Defekte oder verschlissene Teile sind zu reparieren oder zu ersetzen. Zuverlässigkeit und Sicherheit der Anlage hängen unmittelbar vom Zustand des Torgestelles ab.

4.2) Montage des Notentriegelungsknaufes.

- In Abb. 9 wird gezeigt, wie der Entriegelungsknauf "A" auf dem vormontierten Flansch "B" aufgesteckt wird.
- Nun den Adapterring "C" in die Entriegelungsbuchse "D" einsetzen.
ACHTUNG: Der Ring "C" und die Buchse "D" sind nach der jeweiligen Installationsposition des Antriebes (rechts oder links) einzusetzen, siehe Abb. 9.
- In die Buchse "D" wird auf der Seite des Entriegelungszahnes die Abstandhalterscheibe "E" und anschließend die Beilagscheibe "F" eingesetzt.
- Das Ganze mit der selbstschneidenden Schraube "G" im Innern der Antriebsabdeckung fixieren und prüfen, ob der Ring "C" und die Buchse "D" richtig sitzen.
- Die Antriebsabdeckung mit den beiliegenden Schrauben schließen.
ACHTUNG: Der Entriegelungszahn der Buchse "D" muß - wie in Abb. 9b dargestellt - in die Buchse einrasten. Andernfalls ist es nicht möglich, die Notentriegelung zu öffnen.
- Zum Einsetzen den Handgriff "A" in die gegenüberliegende Position der Entriegelung drehen (beim linken Flügel im Uhrzeigersinn), beim rechten Flügel gegen den Uhrzeigersinn). Dort mit dem entsprechenden Schlüssel befestigen.
- Prüfen Sie, ob die Hülse "D" waagrecht liegt (Abb. 9b) und schließen Sie die Abdeckung, indem Sie die Frontseite (wo der Entsperrgriff sitzt) wie in Abb. 9c dargestellt, ansetzen.
- Bevor der Antrieb an der Netzspannung angeschlossen wird, muß manuell überprüft werden, ob der Entsperrgriff richtig funktioniert.

5) BEFESTIGUNG DER GRUNDPLATTE (Fig.2)

Der Antrieb wird komplett mit Befestigungsbügeln und Hebelarm geliefert. Nachdem bei geschlossenem Tor der Verstärkungspunkt des Torflügels ermittelt wurde, eine imaginäre waagerechte Linie von der Mitte der Verstärkung bis zum Pfosten (Fig.2) ziehen. Die Grundplatte unter Berücksichtigung der in Fig.2 angegebenen Maße auf Öffnung bis zu 90° oder wie in Fig.3 angegebenen Öffnung über 90° bis zu max. 125° einstellen. Die Befestigungsposition der Grundplatte

muß flach und parallel zum Torflügel sein. Für den Pfostentyp geeignete Schrauben und Dübel verwenden. Falls die Oberfläche des Pfostens unregelmäßig ist, Dübel mit Schraubstiften verwenden, so daß die Platte parallel zum Torflügel ausgerichtet werden kann (Fig.4).

- Den Getriebemotor mit den 4 Schrauben an der Platte befestigen. Rechts- oder linksseitige Montage beachten (Fig.5).
- Hebelarm gemäß Fig.6 zusammenbauen.
- DX (DIN Rechts) = Montage auf rechtem Flügel (von innen aus betrachtet). SX (DIN Links) = Montage auf linkem Flügel (von innen aus betrachtet). Für die Montage am Flügel, die bestmögliche Position der Halterung "F" ermitteln.
- Den Vierkant des ersten Hebels in die Ausgangswelle des Getriebemotors einführen und befestigen (Fig.7).
- Zur leichteren Bedienung den Arm entriegeln (siehe Abschnitt "NOTENTRIEGELUNG").
- Die korrekte Positionierung des Knickarmes entnehmen Sie aus der Darstellung in Fig.8. Der Befestigungspunkt am Torflügel wird ermittelt, indem der Arm so positioniert wird, daß er das in Fig.8 angegebene Maß einhält.
- Die Torblattbefestigung am Torflügel anschweißen oder anschrauben.
- Bei entriegeltem Antrieb die korrekte Bewegung des Arms überprüfen.
- Den gleichen Vorgang auch beim anderen Flügel, falls vorhanden, wiederholen.

6) VORBEREITUNG DER ELEKTRISCHEN ANLAGE

Die elektrische Anlage gemäß Fig.10 vorbereiten. Es ist wichtig, die Netzspannung von den übrigen Verdrahtungen (Lichtschranken, Sicherheitsleisten etc.) zu trennen. Der Querschnitt und die Anzahl der Anschlüsse ist in Fig.10 angegeben.

VORSICHT! Für den Anschluss an das Stromnetz ein mehrpoliges Kabel mit Mindestquerschnitt $3 \times 1.5 \text{ mm}^2$ benutzen, dessen Typ von den geltenden Vorschriften zugelassen ist. Wenn das Kabel beispielsweise außen (im Freien) liegt, muss es mindestens H07RN-F entsprechen, liegt es innen (im Kabelkanal), muss es mindestens H05 VV-F entsprechen und einen Querschnitt von $3 \times 1.5 \text{ mm}^2$ haben. In Abbildung 11, ist die Anschlußleiste und deren Verdrahtung abgebildet.

Falls der Antrieb beim ersten Impuls nach stromlosen Zustand schließt statt öffnet muß die Motordrehrichtung getauscht werden. Zum Anschluß der Steuerung auf die entsprechende Bedienungsanleitung Bezug nehmen.

7) ENDSCHALTEREINSTELLUNG

- Die Endschalterringe "R-FC1" und "R-FC2" werden gemäß Abb.12 gesetzt, aber noch nicht verschraubt.
- Öffnungs- und Schließungsendschalter (FC1 und FC2) festlegen:
Linker Antrieb (Abb.13):
 FC1 = Endschalter für die **ÖFFNUNG**
 FC2 = Endschalter für die **SCHLIESSUNG**
Rechter Antrieb (Abb. 14):
 FC1 = Endschalter für die **SCHLIESSUNG**
 FC2 = Endschalter für die **ÖFFNUNG**
- Bei ganz geschlossenem und geöffnetem Tor den entsprechenden Nocken drehen, bis das Ansprechen des jeweiligen Mikroendschalters zu hören ist. In dieser Position wird der Nocken dann mit den zugehörigen Schrauben befestigt (Abb. 12).
- Prüfen Sie, ob der Endschalter zum richtigen Zeitpunkt anspricht, indem sie einige vollständige Öffnungs- und Schließvorgänge mit den Antrieben durchführen.
- Nun die Gehäuseabdeckung wieder montiert.
- Wenn die Laufzeiteinstellung über die Steuerung erfolgt, muß dieser Wert ca. 5 sec länger eingestellt werden, als der Antrieb zum Erreichen der Endschalter benötigt.

8) EINSTELLUNG DER FLÜGELVERZÖGERUNG

Bei zweiflügeligen Toren muß die Steuerung zur Sicherstellung des richtigen Schließungsablaufes über eine Regelung für die verzögerte Schließung des zweiten Flügels verfügen.

Wie der verzögert schließende Motor anzuschließen ist, entnehmen Sie bitte der Betriebsanleitung der Steuerung.

9) EINSTELLUNG DES MOTORDREHMOMENTS (QUETSCHSCHUTZ)

ACHTUNG: Überprüfen, daß der Wert der Aufschlagkraft, der an den von der Norm EN 12445 vorgesehenen Stellen gemessen wurde, niedriger als der in der Bestimmung EN 12453 angegebene ist.

Die Einstellung des Motordrehmomentes (Quetschsicherung) findet in der Steuerung statt. Siehe Bedienungsanleitung der Steuerung.

Das Drehmoment muß auf das Minimum, welches die vollständige Öffnung und Schließung gewährleistet, eingestellt werden.

in jedem Fall jedoch innerhalb der von den geltenden Normen vorgeschriebenen Grenzwerte.

VORSICHT! Eine übermäßige Einstellung des Drehmoments kann die Quetschsichersicherung beeinträchtigen. Andererseits kann jedoch auch ein unzureichend reguliertes Drehmoment die korrekte Ausführung eines Öffnungs- oder Schließvorganges nicht gewährleisten.

10) NOTENTRIEGELUNG (Fig. 15)

Falls die Netzversorgung ausfällt oder Betriebsstörungen auftreten, kann das Tor mit Hilfe des mitgelieferten Schlüssels und dem Notentriegelungsknaufs entriegelt und von Hand bewegt werden.

Zunächst den Schlüssel im Uhrzeigersinn drehen, anschließend den Entriegelungsknauf umdrehen, um somit die Verriegelung zu lösen.

Der Handgriff wird bei einem linksseitigen Flügel gegen den Uhrzeigersinn, bei einem rechtsseitigen Flügel im Uhrzeigersinn gedreht.

Mit einer weiteren Umdrehung des Schlüssels fixieren Sie die Entriegelungsposition des Knaufes. Zum Öffnen oder Schließen des Tores den Flügel nun leicht anschieben.

Um den automatisierten Betrieb wieder aufzunehmen, den Entriegelungsknauf aus der Entriegelungsposition lösen und in die ursprüngliche Position zurückdrehen.

11) KONTROLLE DES ANTRIEBES

Bevor man die Anlage endgültig in Betrieb nimmt, folgendes überprüfen:

- Die korrekte Funktion aller Sicherheitsvorrichtungen überprüfen (Mikro-Endschalter, Lichtschranken, Sicherheitsleisten etc.).
- Sicherstellen, daß der Schub (Quetschsichersicherung) des Torflügels sich innerhalb der Grenzwerte der geltenden Normen bewegt.
- Die Notentriegelung überprüfen.
- Den Schließ- und Öffnungsvorgang mit den verwendeten Impulsgeber prüfen.
- Die programmierten Betriebslogiken überprüfen auf der Steuerung überprüfen.

12) BENUTZUNG DER ANLAGE

Weil der Antrieb mittels Fernbedienung auf Distanz oder durch einen Starterknopf gesteuert werden kann, ist es unvermeidbar, häufig die vollständige Einsatzfähigkeit aller Sicherheitsvorrichtungen zu kontrollieren.

Bei jeder Betriebsstörung schnell einschreiten und Fachpersonal hinzuziehen.

Es wird empfohlen, Kinder in gebührender Entfernung vom Aktionsradius der Anlage zu halten.

13) STEUERUNG

Der Gebrauch der Anlage erlaubt die motorisierte Öffnung und Schließung des Tores. Die Ansteuerung kann unterschiedlich sein (Taster, über Funk, Zugangskontrolle mit Magnetkarte usw.) - je nach Notwendigkeiten und Merkmale der Anlage. Für die unterschiedlichen Steuerungssysteme siehe die dazugehörige Bedienungsanleitung.

Die Benutzer der Automation müssen mit der Steuerung und der Benutzung der Anlage vertraut gemacht werden.

14) WARTUNG

Vor jeder Wartungstätigkeit ist die Stromversorgung zu unterbrechen.

- In bestimmten Abständen die Gelenkpunkte des Knickarms schmieren.
- Gelegentlich die Linsen der Lichtschranken reinigen.
- In bestimmten Abständen die Schubkraft der Antriebe kontrollieren und gegebenenfalls korrigieren.
- Bei jedem auftretenden Fehler ist die Stromversorgung des Systems zu unterbrechen. Rufen Sie einen Fachmann hinzu (Installateur). Während die Anlage außer Betrieb ist, aktivieren Sie die Notentriegelung, damit sich das Tor manuell öffnen und schließen läßt.

15) VERSCHRÖTTUNG

VORSICHT! Die Verschrottung ist ausschließlich Fachleuten vorbehalten.

Die Materialien sind unter Beachtung der einschlägigen Vorschriften zu entsorgen.

Bei der Verschrottung gehen von der Anlage keine besonderen Gefahren oder Risiken aus. Werden die Materialien wiederverwertet, sollten sie nach Arten getrennt werden (elektrische Komponenten - Kupfer - Aluminium - Kunststoff - usw.).

16) DEMONTAGE

VORSICHT! Die Demontage ist ausschließlich Fachleuten vorbehalten.

Wird die Anlage abgebaut, um sie an einem anderen Ort erneut zu installieren:

- Stromversorgung unterbrechen und die gesamte elektrische Anlage abklemmen.
- Teile, die sich nicht entfernen lassen oder beschädigt sind, müssen ersetzt werden.

HINWEISE

Der einwandfreie Betrieb des Antriebes ist nur dann garantiert, wenn die Angaben aus diesem Handbuch beachtet werden. Der Hersteller haftet nicht für Schäden, die durch Mißachtung der Installationsanweisungen und der Angaben aus diesem Handbuch entstehen.

Die Beschreibungen und bildlichen Darstellungen in diesem Handbuch sind unverbindlich. Der Hersteller behält sich - ohne auch zur Aktualisierung dieser Unterlagen verpflichtet zu sein - jederzeit vor, Änderungen vorzunehmen, wenn er diese als technische oder bauliche Verbesserungen für notwendig erachtet und die wesentlichen Produkteigenschaften unverändert bleiben.

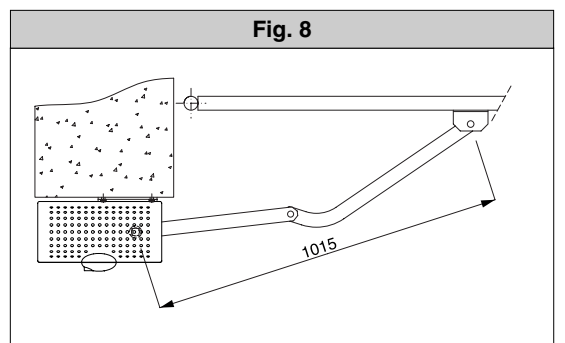
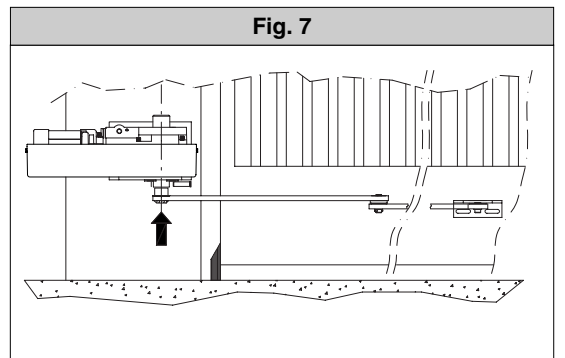
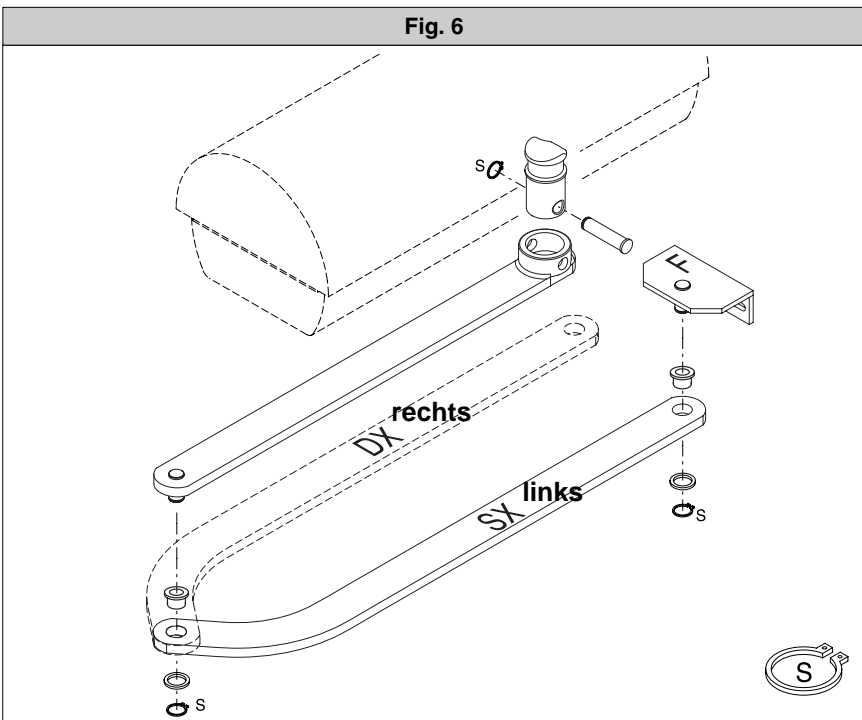
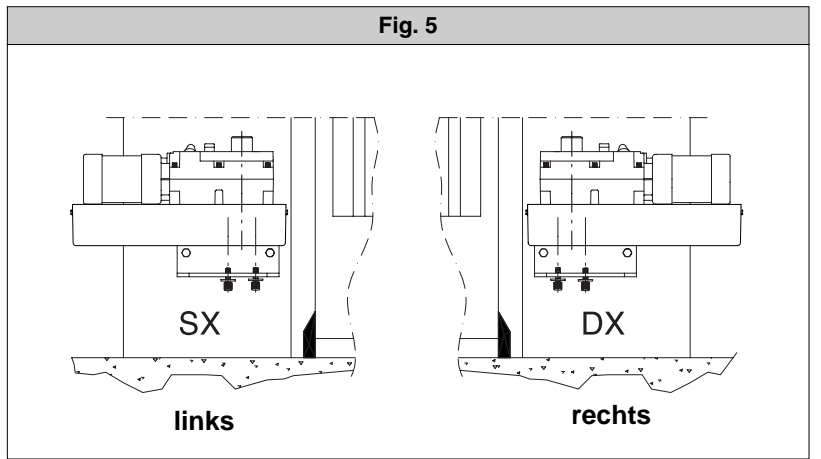
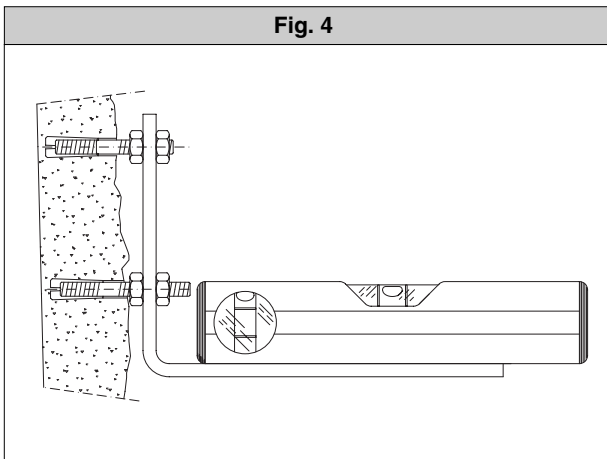
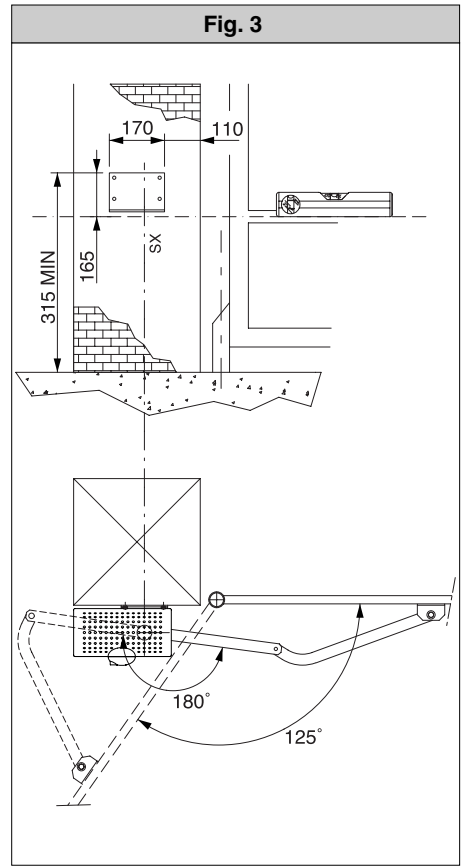
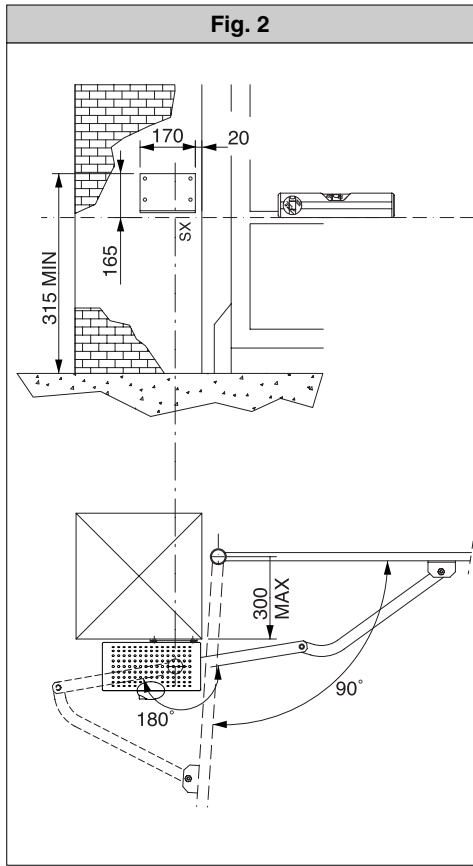
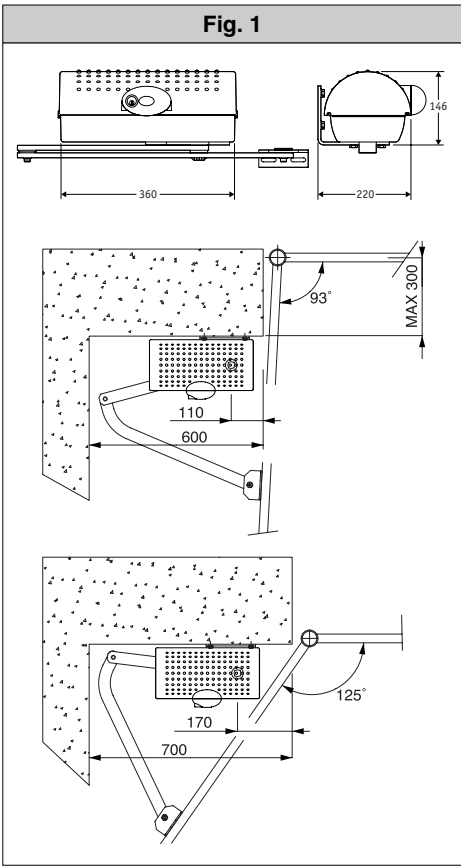


Fig. 9

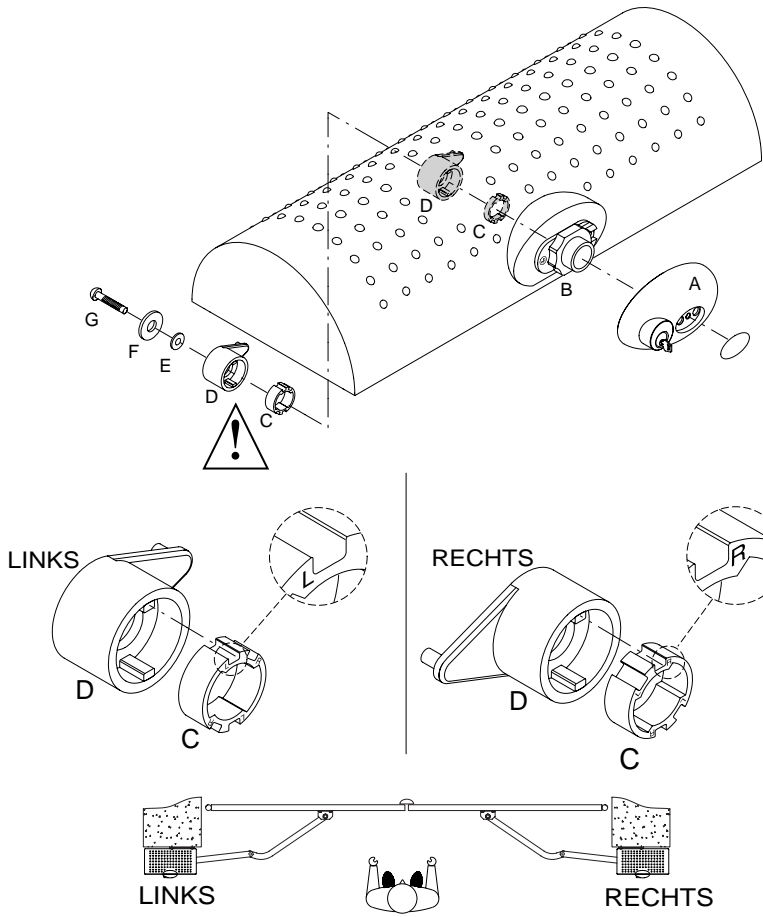


Fig. 9b

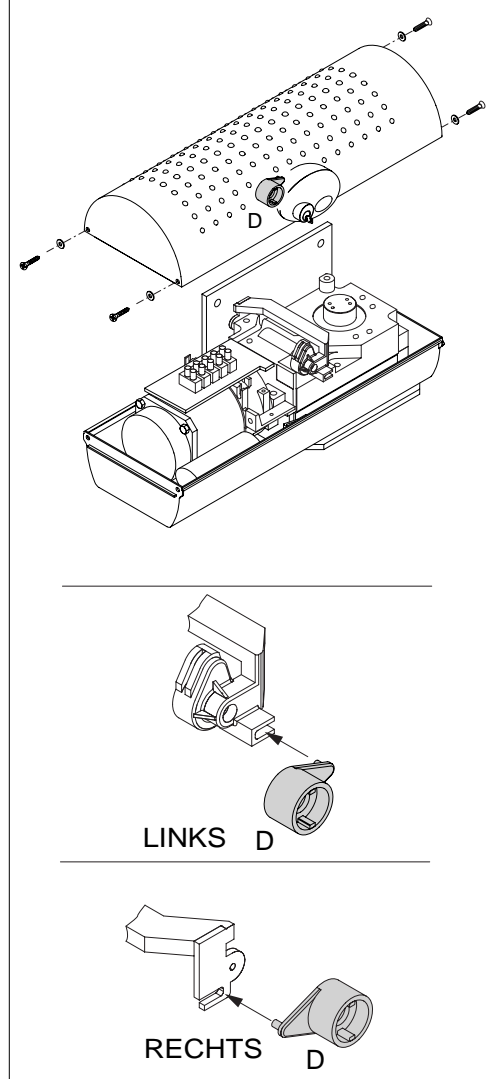


Fig. 9c

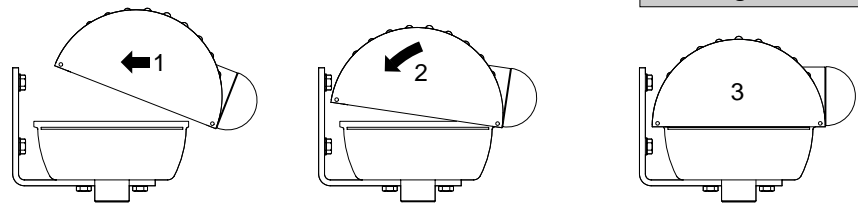


Fig. 10

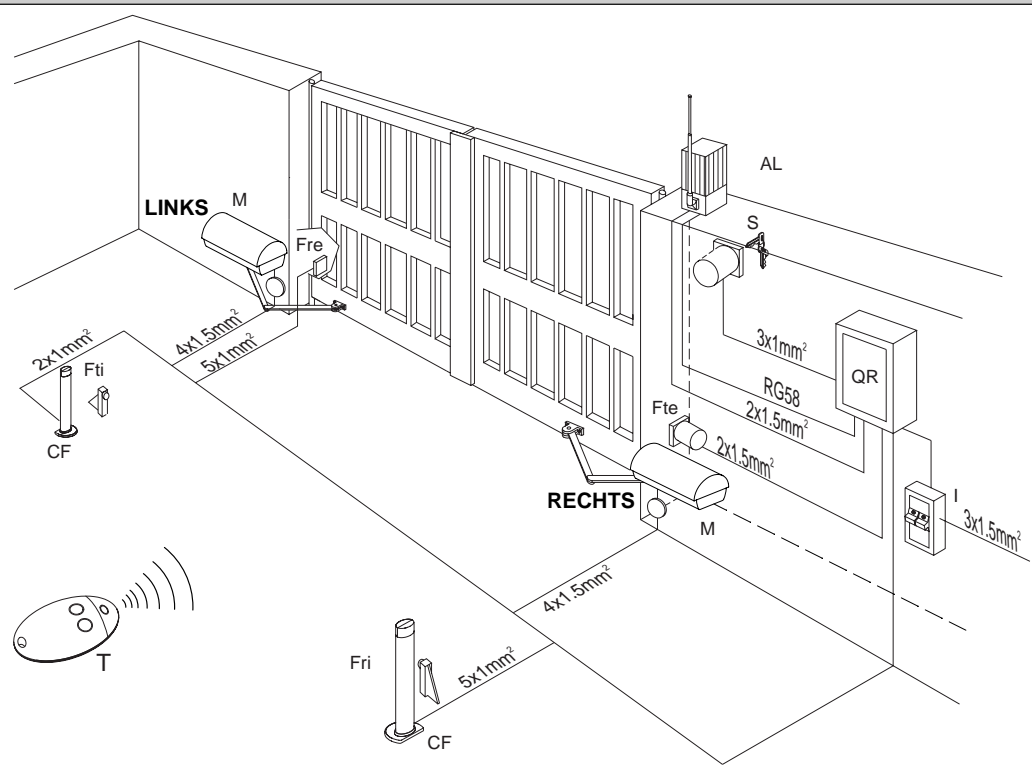
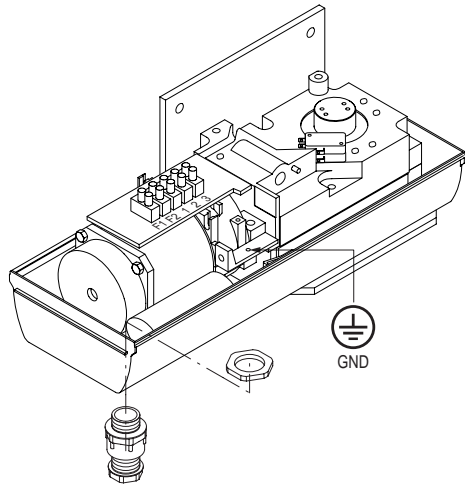
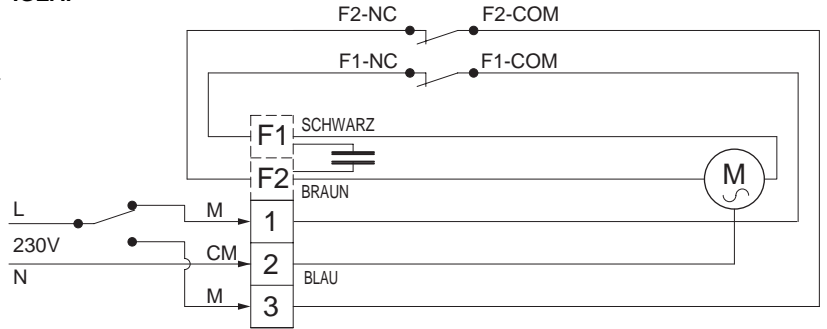


Fig. 11 (Igea) (Igea BT siehe Fig. 11 b Seite 8)



IGEA:



M = Motoranschluß
CM = Gemeinsam

Fig. 12

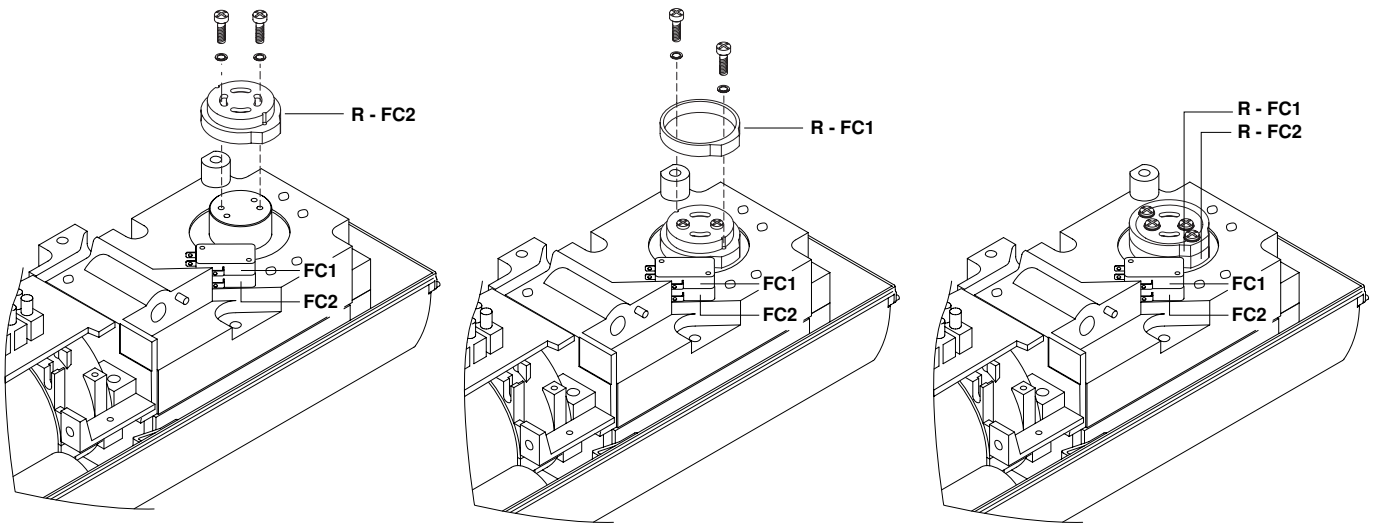


Fig. 13

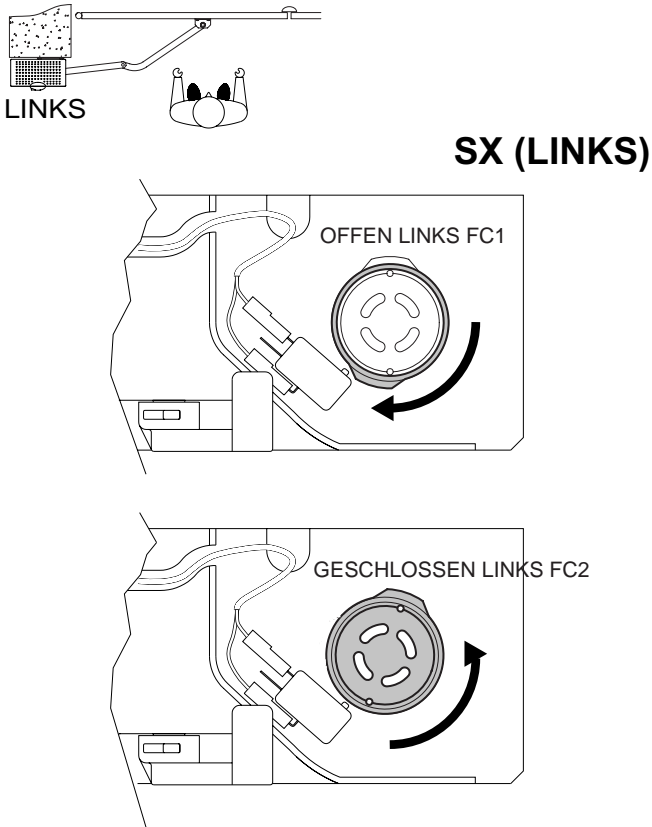


Fig. 14

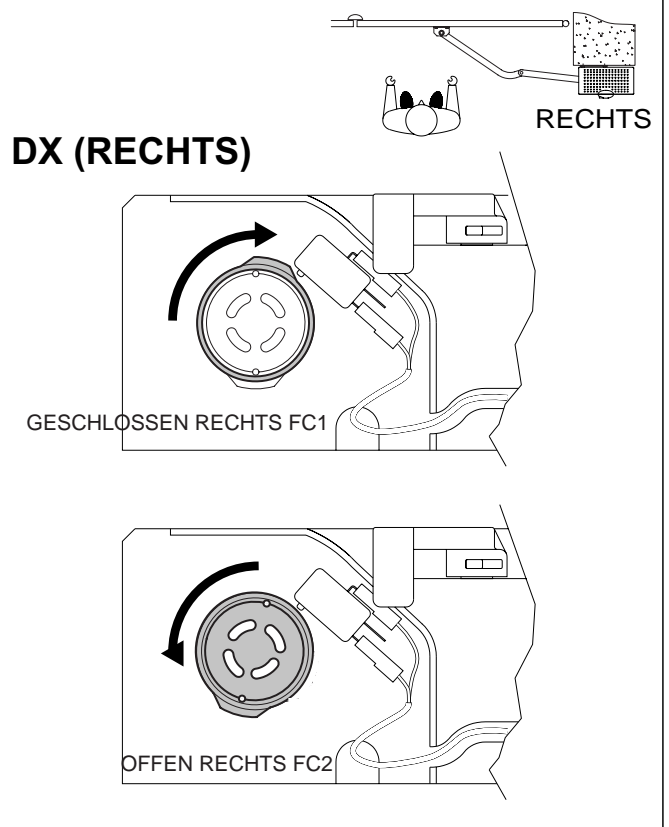


Fig. 15

D811296_03

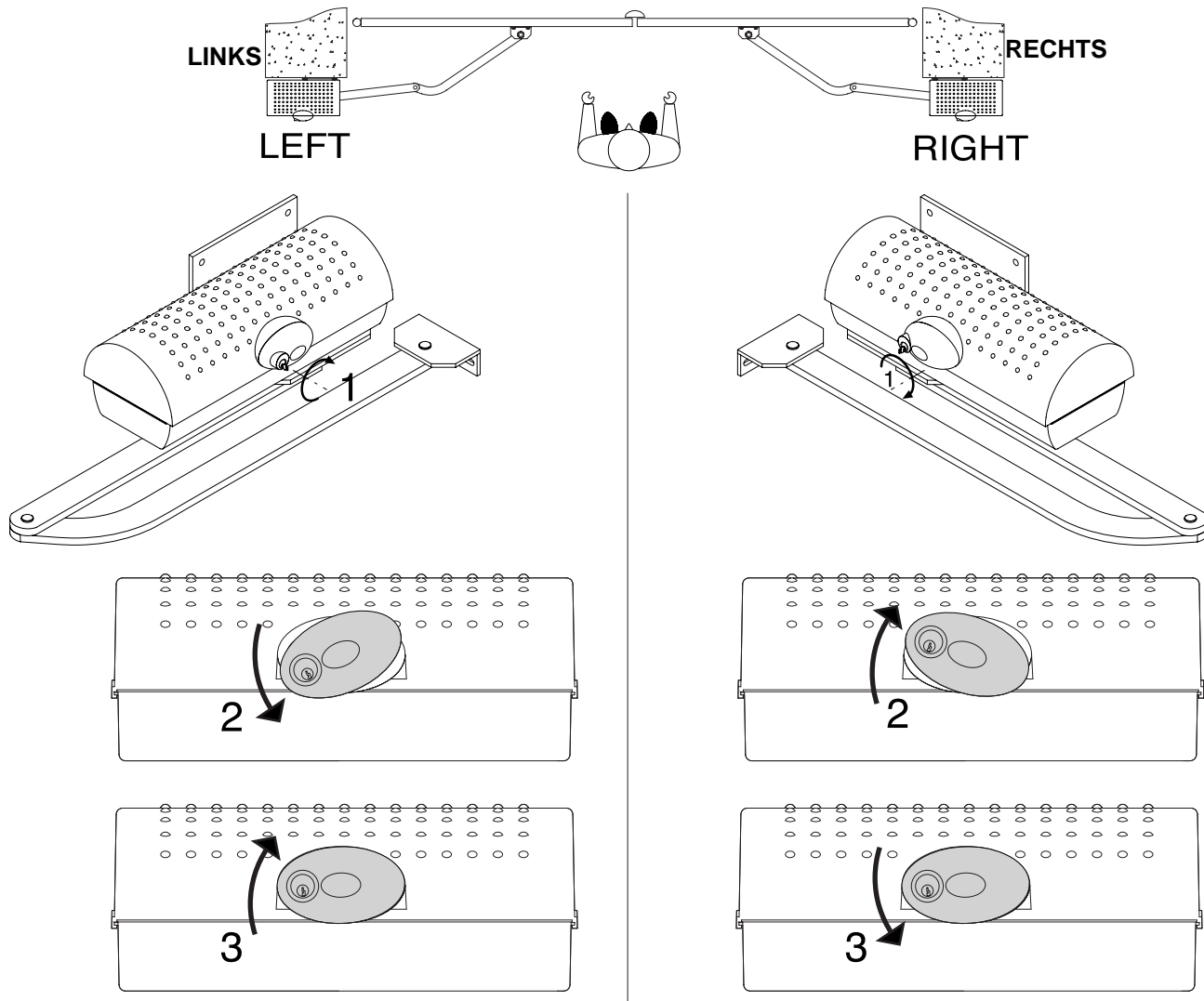
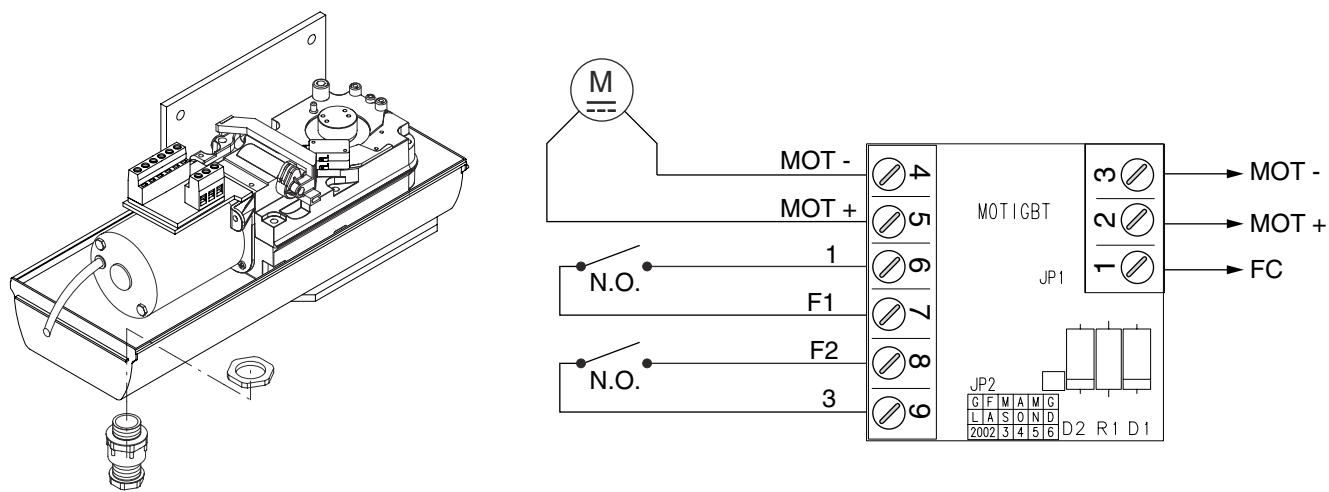
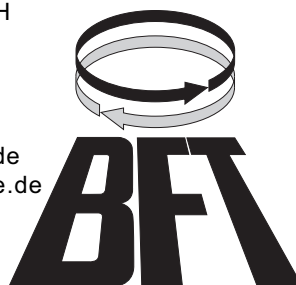


Fig. 11 b (Igea BT)



BFT Torantriebssysteme GmbH

BFT Torantriebssysteme GmbH
Faber-Castell-Straße 29
90522 Oberasbach
Tel.: 0911 / 766 00 90
Fax: 0911 / 766 00 99
Internet: www.bft-torantriebe.de
eMail: service@bft-torantriebe.de



automatisch gut