

Technische Information / Planungsunterlage

Münzprüfer MP 11



Einsatzmöglichkeiten:

- Preiswerte Lösung der Zutrittsberechtigung zum Einbau in Stahlschränken oder Säulen
- Einsatz vor allem bei Schrankenanlagen, wo Personen nur eine einmalige Zutritts- oder Ausfahrtsberechtigung haben. Z.B. Kundenparkplätze bei Geschäften, Werkstätten etc.

Die wichtigsten Funktionen im Überblick:

- mechanische Prüfeinheit für Wertmarken - Prüfkriterien: Abmessung, Material (Magnetismus)
- Nach Einwurf der passenden Wertmarke wird ein Mikroschalter betätigt
Da der Impuls des Mikroschalters sehr kurz ist, wird unbedingt empfohlen, ein Wischrelais zur Impulszeitverlängerung einzusetzen.
- Wertmarke WM29 bzw. WM29 EP (mit Eigennamenprägung): Ø 29mm
- Schaltkontakt: Wechsler, 250V, 5A max.



Münzprüfer MP 11	Art. Nr. 13420090
Münzprüfer MP 11 inkl. Wischrelais	S34202
Wertmarke WM 29	13420100
Wertmarke WM 29 EP (für Eigennamenprägung)	13420120

www.tousek.com

Tousek Ges.m.b.H.

A-1230 Wien
Zetschegasse 1
Tel. +43/1/667 36 01
Fax +43/1/667 89 23
info@tousek.at

Tousek GmbH

D-83395 Freilassing
Traunsteiner Straße 12
Tel. +49/86 54/77 66-0
Fax +49/86 54/5 71 96
info@tousek.de

Tousek Sp. z o.o.

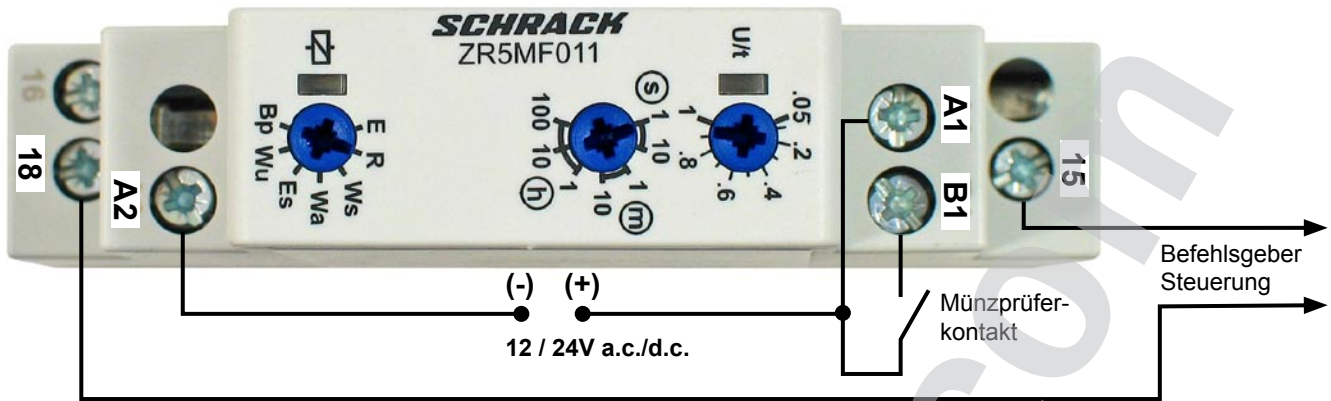
PL 43-190 Mikołów (k/Katowic)
Gliwicka 67
Tel. +48/32/738 53 65
Fax +48/32/738 53 66
info@tousek.pl

Tousek s.r.o.

CZ-130 00 Praha 3
Jagellonská 9
Tel. +420/2/2209 0980
Fax +420/2/2209 0989
info@tousek.cz



tousek[®]
AUTOMATISCHE TORANTRIEBE



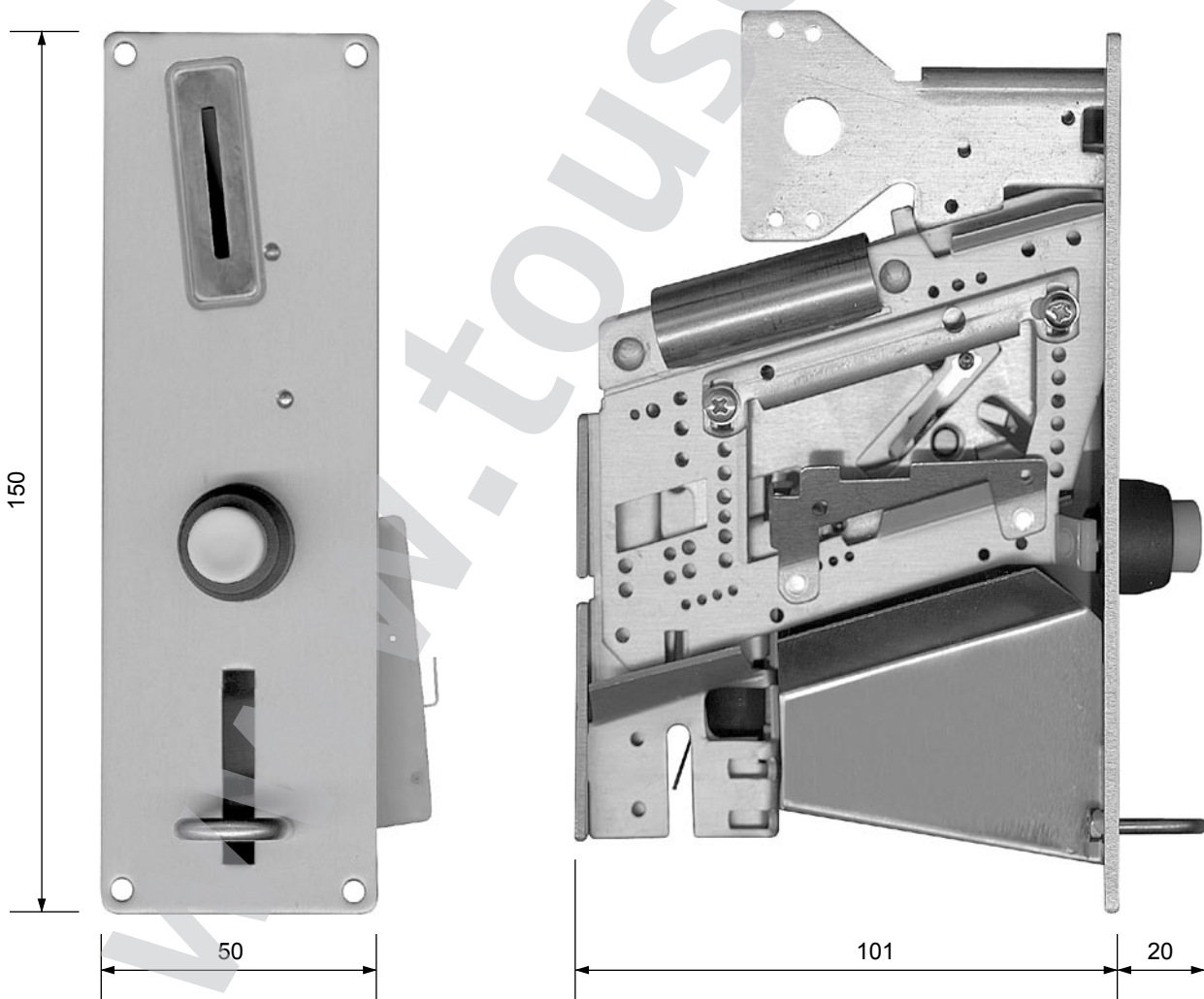
Hinweis Einstellregler

- Die Einstellung der drei Regler müssen obiger Abbildung entsprechen !

Maßskizze

Münzprüfer MP 11

- Maße in mm



Maße und technische Änderungen vorbehalten !