

Montage- und Betriebsanleitung

Sicherheitskontaktleisten TXK



tousek[®]
AUTOMATISCHE TORANTRIEBE



Wichtige Warn- und Sicherheitshinweise für Montage u. Betrieb

- Diese Anschluss- und Betriebsanleitung ist ein integrierter Bestandteil des Produktes Sicherheitsleiste, wendet sich ausschließlich an Fachpersonal und sollte vor dem Anschluss vollkommen und aufmerksam gelesen werden. Die Anleitung muss nach dem Anschluss dem Betreiber ausgefolgt werden.
- **Einbau, Anschluss, Inbetriebnahme und Wartung darf nur von qualifiziertem Fachpersonal unter Beachtung der Montageanleitung, der praktischen Verhaltensregeln und Einhaltung der geltenden Normen durchgeführt werden. Fehlerhafte Montage kann zu ernsthaften Verletzungen und Sachschäden führen !**
- Die Maschinenrichtlinie sowie Unfallverhütungsvorschriften und EG- bzw. Landesnormen in ihrer jeweils gültigen Fassung sind zu beachten und einzuhalten.
- Die TOUSEK Ges.m.b.H. kann nicht für die Missachtung von Normen im Zuge der Montage oder des Betriebes der Anlage haftbar gemacht werden.
- Das Produkt darf nur für den bestimmungsgemäßen Einsatz verwendet werden, es ist ausschließlich für den in dieser Anleitung angeführten Zweck entwickelt worden. Die TOUSEK Ges.m.b.H. lehnt jegliche Haftung bei nicht bestimmungsgemäßer Verwendung ab.
- **Das Produkt darf nicht in explosionsgefährdeten Bereichen installiert werden. Das Vorhandensein von entzündlichen Gasen oder Dämpfen bedeutet eine große Gefahr !**
- Das Verpackungsmaterial (Kunststoff, Styropor etc.) ist ordnungsgemäß zu entsorgen. Es stellt eine Gefahrenquelle für Kinder dar und ist daher außerhalb deren Reichweite zu lagern.
- Vor Beginn der Installation ist zu überprüfen, ob die mechanischen Bauelemente ausreichend stabil sind. Überprüfen Sie das Produkt auch auf Transportschäden.
- Die elektrische Anlage ist nach den jeweils geltenden Vorschriften auszuführen (z.B. mit Fehlerstromschutzschalter, Überstromschutz). Schließen Sie das motorisierte Tor soweit erforderlich an eine normgerechte Erdungsanlage an.
- Statten Sie das Versorgungsnetz mit einem allpolig trennenden Hauptschalter mit Kontaktöffnungsabstand von min. 3mm aus.
- Beachten Sie bei der Montage der Schutzeinrichtungen (Lichtschranken, Kontaktleisten, Not-Stopps etc.) unbedingt die geltenden Normen und Richtlinien, die Kriterien der praktischen Verhaltensregeln, die Montageumgebung, die Betriebslogik des Systems und die vom motorisierten Tor entwickelten Kräfte.
- Die Schutzeinrichtungen müssen mögliche Quetsch-, Scher-, Einzieh- und allgemeine Gefahrenstellen des motorisierten Tores sichern.
- Nach erfolgter Installation ist unbedingt die ordnungsgemäße Funktion der Anlage inkl. Sicherheitseinrichtungen zu überprüfen.
- Bringen Sie die von den geltenden Vorschriften vorgesehenen Warn- und Hinweiszeichen zur Kennzeichnung von Gefahrenstellen an.
- **Kinder sind unbedingt dahingehend zu instruieren, dass die Anlage und zugehörige Einrichtungen nicht missbräuchlich verwendet werden dürfen (z.B. zum Spielen).**
- Im Falle einer Reparatur sind ausschließlich Originalersatzteile zu verwenden.
- Die TOUSEK Ges.m.b.H. lehnt jede Haftung ab, wenn Komponenten verwendet werden, welche nicht den Sicherheitsvorschriften entsprechen.
- Die Montagefirma muss dem Benutzer alle Sicherheitshinweise für den Betrieb der Anlage übergeben. Die Montage- und Betriebsanleitung ist ebenfalls dem Benutzer auszuhändigen.
- Der Benutzer ist darüber zu informieren, dass er im Falle einer Betriebsstörung des Produktes den Hauptschalter auszuschalten hat und die Anlage erst wieder in Betrieb nehmen darf, bis notwendige Reparatur- bzw. Einstellarbeiten abgeschlossen sind.

Merkmale

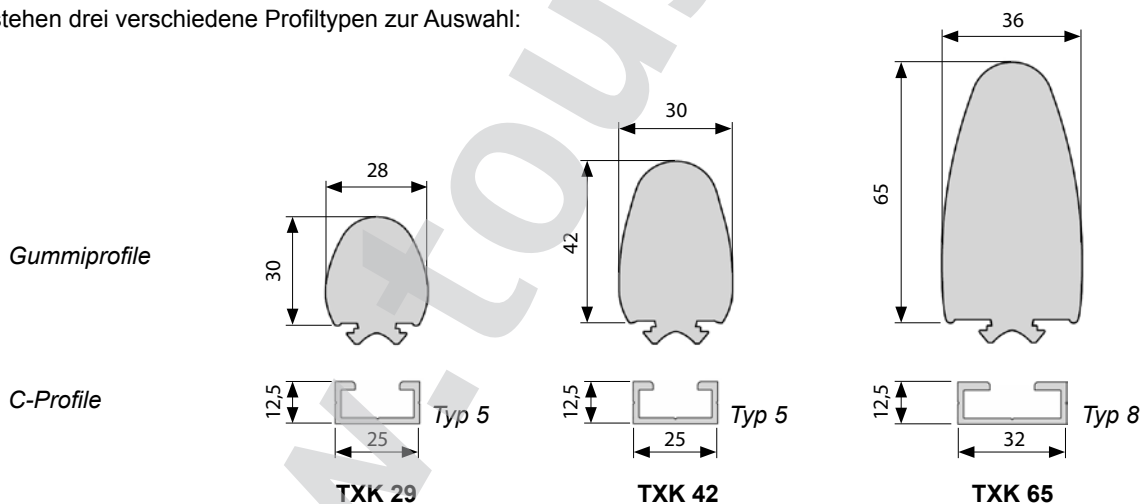
- zur Absicherung von Schließkanten und Scherstellen
 - in Verbindung mit dem induktivem Stromübertragungssystem TX 200i ist kein Schaltgeräte erforderlich (bereits integriert).
 - in Verbindung mit dem TX 100 System sind Schaltgeräte (Typ 352.00Z oder 362.00Z) erforderlich.
- selbstüberwachend im Ruhestromprinzip
- Gummiprofil mit integrierten Schaltflächen und 1m Anschlusskabel.
- 8,2kΩ Endwiderstand
- Kontaktleiste mit einseitigem Anschluss (Endleiste) oder beidseitigem Anschluss (Durchgangsleiste) erhältlich.
- Anschlusskabelverlängerung möglich (lieferbar in 2m, 4m, 10m)
- **CE**



Allgemeines

Die TXK Kontaktleisten werden zur Absicherung von Quetsch- und Scherstellen an automatischen Türen und Toren, Rollgittern, im Bereich der Maschinenabsicherung etc. eingesetzt. Je nach Größe der zu erwartenden Kräfte oder Geschwindigkeiten an der Quetschstelle werden Gummiprofile in unterschiedlichen Größen eingesetzt. Die Profile sind mit einem speziellen Fuß ausgestattet, der eine einfache Montage ohne seitliches Einziehen in die C-Profile ermöglicht. Durch den im Gummiprofil befindlichen Schaltstreifen fließt ein Ruhestrom, der permanent überwacht wird. Auf Kontaktgabe durch Zusammendrücken des Gummiprofils reagiert die angeschlossene Steuerung mit einer Sicherheitsmaßnahme, wie z.B. dem Anhalten einer Torbewegung. Dabei ist ein Nachlaufweg von 35mm (bei 400N) möglich. Der Einsatz selbst bei schweren Toren ist somit sicher und zuverlässig möglich.

Es stehen drei verschiedene Profiltypen zur Auswahl:



Technische Daten

Sicherheitskontaktleiste	TXK29	TXK42	TXK 65		TXK 29	TXK 42	TXK 65
Material	EPDM			max. Länge	12m		
Temperaturbereich	-20°C bis +55°C			max. Belastbarkeit	500N		
Ansprechweg	4mm		10mm	Schutzart	IP65		
Ansprechkraft	60N		110N	Totzone	20mm		
Nachlaufweg	250N	10mm	18mm	nicht schaltaktiv	40mm		
	400N	12mm	20mm				
Schaltwinkel	2 x 45°			Normkonformität	EN 12978, EN 1760-2		
Sonstiges	Lagerlänge der C-Profile: 6m bzw. konfektioniert						



ACHTUNG: Die Kontaktleisten nicht knicken, da sonst der Schaltstreifen im Innern beschädigt wird !



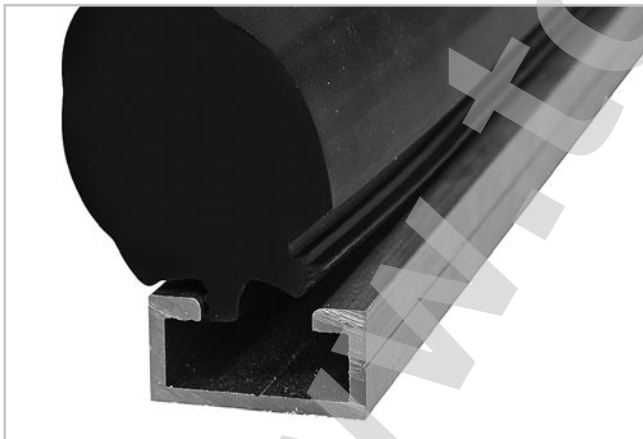
Allgemeine Montagehinweise

- **ACHTUNG:** Die Kontaktleisten nicht knicken, da sonst der Schaltstreifen im Inneren beschädigt wird !
- **ACHTUNG:** Die Sicherheitskontaktleiste darf nicht als Tordichtung eingesetzt werden. d.h. bei Stellung „Tor zu“ darf die Leiste nicht betätigt sein.
- Das Gummiprofil ist mit einem Schraubendreher o.ä. in das Aluminiumprofil einzudrücken (nicht einziehen) !
- **Periodische Prüfungen:** Speziell beim Einsatz als Sicherheitssystem muss die korrekte Funktion getestet, und die Signalgeber und Zuleitungen auf mechanische Beschädigung überprüft werden.
- Der Einfluss von Ölen, Kraftstoffen sowie Lösungsmitteln führt zu Beschädigung des Gummiprofils, und ist zu vermeiden. Eine Verwendung der Kontaktleisten im Anwendungsbereich von sauren und alkalischen Reinigungsmitteln ist nicht zulässig.

- Vor der Montage des C-Profiles sollte dieses an den Enden etwas eingeschnitten werden. Nach Montage der Sicherheitsleiste die Lasche etwas nach oben biegen, damit das Gummiprofil nicht verrutschen kann.



- Vor dem Einsetzen des Gummiprofils ist die C-Schiene mit Seifenwasser oder Silikonspray gleitfähig zu machen.
- Gummiprofil mit einem Schraubendreher o.ä. in das Aluminiumprofil einzudrücken (nicht einziehen) !



- Beim Einschnappen des Profils auf ein durchgehendes Einrasten des Gummifußes auf der ganzen Länge achten (ansonst schaltet die Leiste durch).

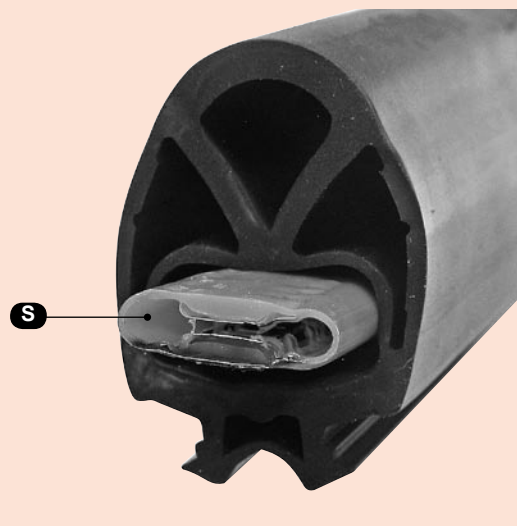


- Zur Überprüfung der Funktionstüchtigkeit führen Sie noch einen Widerstandstest mit einem Meßgerät durch.

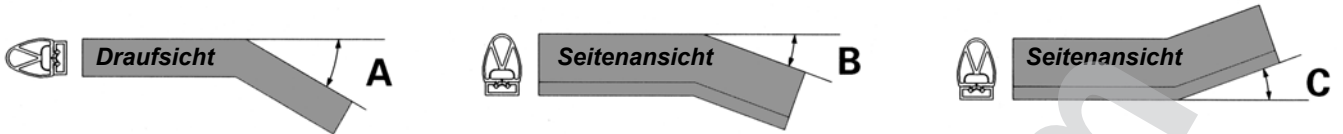


Achtung

- Die Kontaktleisten nicht knicken, da sonst der Schaltstreifen (S) im Inneren beschädigt wird !



Knickwinkel



Knickwinkel	TXK29	TXK42	TXK 65
A	30°	30°	30°
B	20°	10°	10°
C	10°	10°	10°

Widerstandstest mit Meßgerät

- Die Prüfung der Kontaktleiste und der Widerstandsstrecke kann auch mittels Handmultimeter im Widerstandsbereich durchgeführt werden.

Kontaktleiste	Widerstandswert
nicht ausgelöst	8,10–8,25 k Ω
ausgelöst (gedrückt)	0,0 Ω



3. Anschluss

Sicherheitskontaktleiste TXK



Warnung

- Vor Durchführung der elektrischen Anschlüsse muss die gesamte Anlage (samt Steuerung) unbedingt stromlos geschaltet werden.
- Die Sicherheitsvorschriften zur Vermeidung elektrischer Schläge sind einzuhalten.
- Das Gerät ist ausschließlich von qualifiziertem Fachpersonal anzuschließen.
- Das Gerät darf nicht in explosionsgefährdeter Umgebung eingesetzt werden !
- Es ist ein allpolig trennender Hauptschalter mit einem Kontaktöffnungsabstand von min. 3mm vorzusehen. Die Anlage ist in jedem Fall gemäß den geltenden Sicherheitsvorschriften zu schützen!
- WICHTIG: Die Steuerleitungen sind getrennt von den 230V Leitungen (Zuleitung, Motore, Signallicht) zu verlegen.

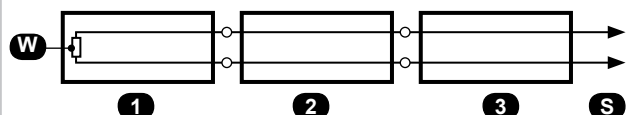


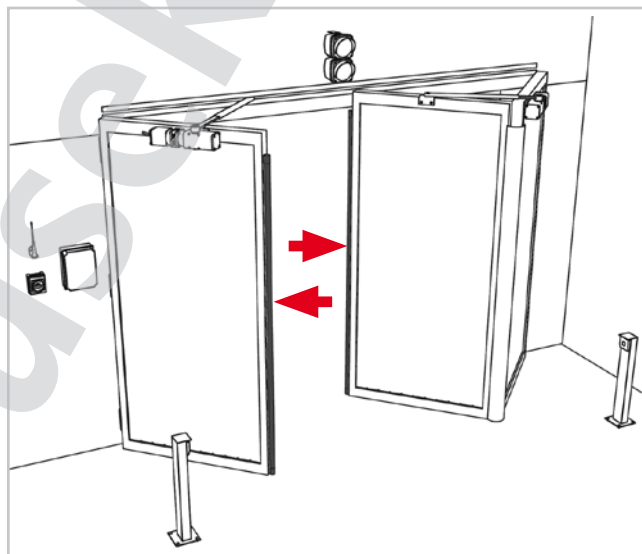
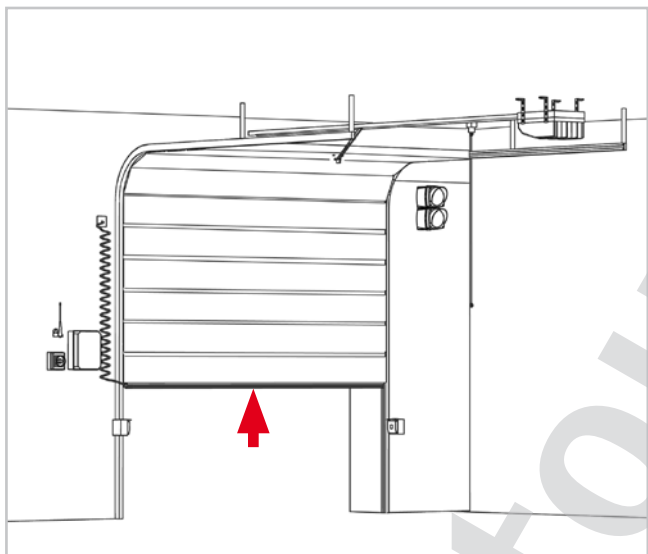
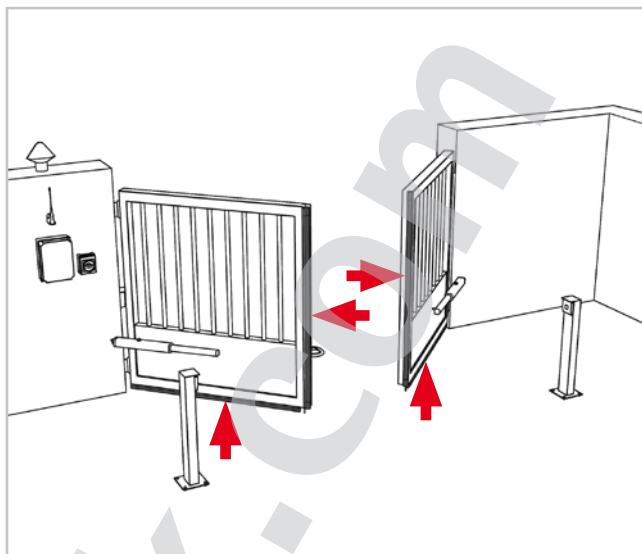
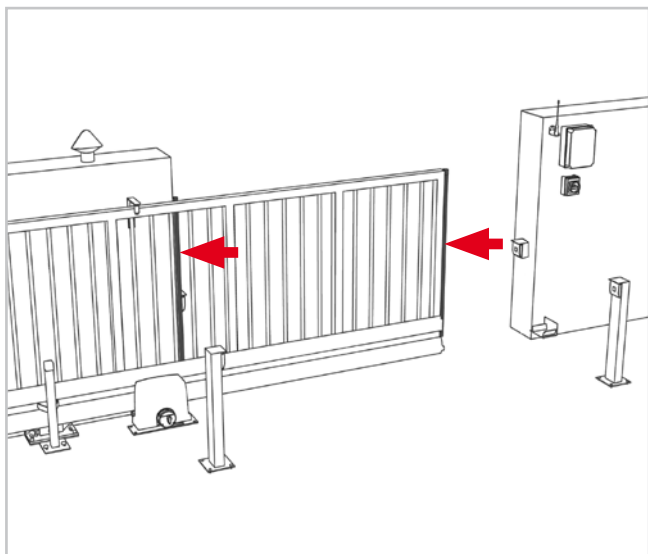
Beschaltung

- Die maximale Gesamtlänge von Kontaktleisten und Verbindungskabel darf 100m nicht übersteigen.
- Mehrere Kontaktleisten werden in Serie geschaltet
- Der Gesamtwiderstand darf 8,2k Ω nicht übersteigen - dies ermöglicht die Überwachung im Ruhestromprinzip
- Anschlüsse der Kontaktleisten an Schaltgeräte, Steuerungen siehe entsprechende Anleitung.

Beispiel:

W 8,2k Ω Endwiderstand
 1 Endleiste
 2+3 Durchgangslasten
 S zum Schaltgerät (Steuerung)





Warnhinweis

Achtung: Bei obigen Anwendungsbeispielen handelt es sich lediglich um eine symbolische Musterdarstellung, in der möglicherweise nicht alle für Ihren speziellen Anwendungsfall benötigten Sicherheitskomponenten enthalten sind.

Um eine optimale Absicherung der Anlage zu erzielen, ist unbedingt darauf zu achten, dass sämtliche - entsprechend den geltenden Vorschriften für den jeweiligen Einsatzzweck erforderlichen - Sicherheitseinrichtungen und Zubehörteile (wie z.B. Lichtschranken, Induktionsschleifen, Kontaktleisten, Signalleuchten oder -ampeln, Hauptschalter, Not-Aus-Taster etc.) verwendet werden.

Sämtliche Scher-, Quetsch- u. Einzugsstellen der Toranlage sind unbedingt abzusichern.

In diesem Zusammenhang verweisen wir auf die Maschinenrichtlinie sowie Unfallverhütungsvorschriften und EG- bzw. Landesnormen in ihrer jeweils gültigen Fassung.

Die Tousek Ges.m.b.H. kann nicht für die Missachtung von Normen im Zuge der Montage oder des Betriebes der Anlage haftbar gemacht werden.

tousek PRODUKTE

- Schiebetorantriebe
- Laufwerke
- Drehtorantriebe
- Garagentorantriebe
- Falttorantriebe
- Schranken
- Parksysteme
- Fensterantriebe
- Lichtkuppelantriebe
- Türantriebe
- Torsteuerungen
- Funkfernsteuerungen
- Schlüsselschalter
- Zutrittskontrolle
- Sicherheitseinrichtungen
- Zubehör

Tousek Ges.m.b.H.

A-1230 Wien
Zetschegasse 1
Tel. +43/1/667 36 01
Fax +43/1/667 89 23
info@tousek.at

Tousek GmbH

D-83395 Freilassing
Traunsteiner Straße 12
Tel. +49/86 54/77 66-0
Fax +49/86 54/5 71 96
info@tousek.de

Tousek Sp. z o.o.

PL 43-190 Mikołów (k/Katowic)
Wyzwolenia 27
Tel. +48/32/738 53 65
Fax +48/32/738 53 66
info@tousek.pl

Tousek s.r.o.

CZ-130 00 Praha 3
Jagellonská 9
Tel. +420/2/2209 0980
Fax +420/2/2209 0989
info@tousek.cz



tousek[®]
AUTOMATISCHE TORANTRIEBE

Ihr Servicepartner:

