

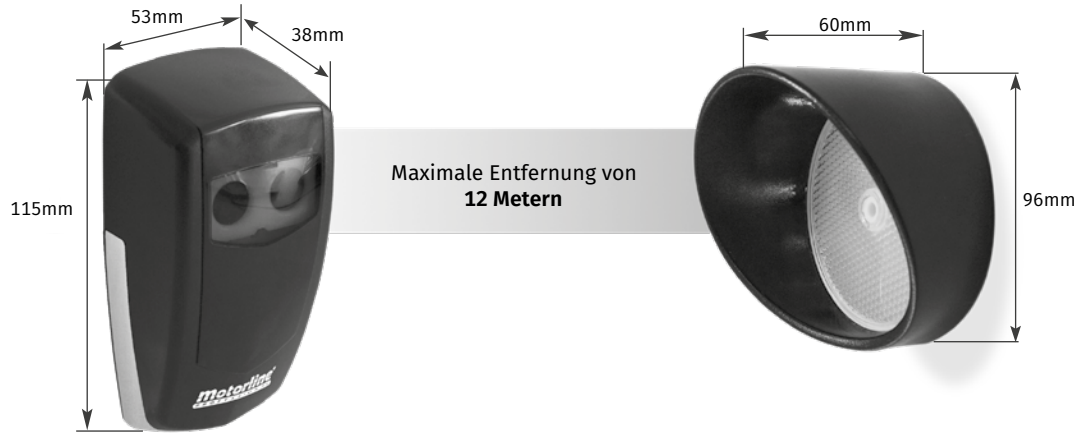


MFE



BENUTZER / INSTALLATEUR HANDBUCH

REV. 07/2019
V1.1



TECHNISCHE DATEN

• Stromversorgung	AC 12/24V - DC 12/24/36V
• Verbrauch	50mA
• Reichweite	12 meter
• Betriebstemperatur	-25° C a +65° C
• Leistung des Relais	"Kontakte ohne Spannung"
• Schutzindex	IP54
• Voreinstellungsfiler	Diese Funktion verhindert Reflexionen durch reflektierende Objekte.

LEDs

Rot	Orange	Grün	Signalstärke
OFF	OFF	OFF	Kein Signal
ON	OFF	OFF	Niedrig
ON	ON	OFF	Mittel
ON	ON	ON	Hoch

LICHTSCHRANKE ÖFFNEN



01 • Drücken Sie das Chromteil in den im Bild angezeigten Bereichen.

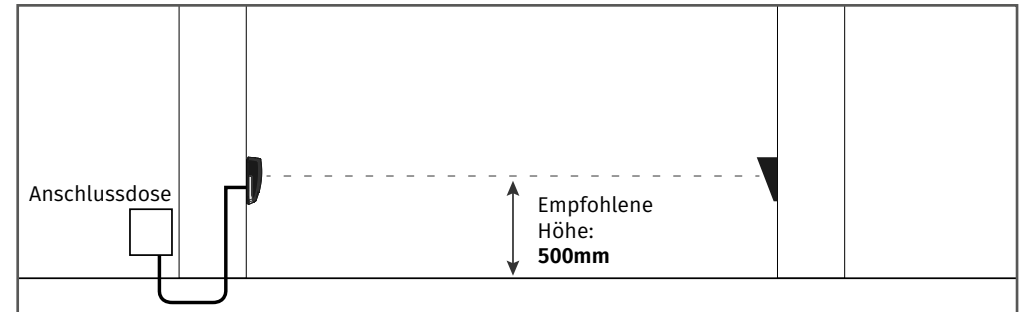


02 • Schieben Sie das verchromte Teil.

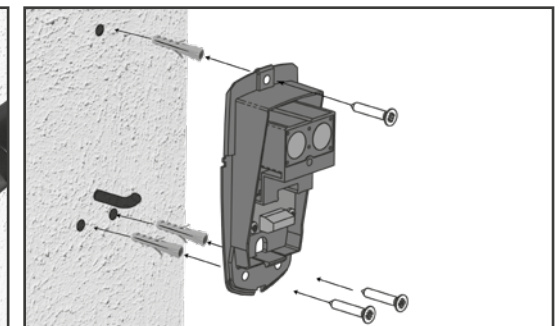
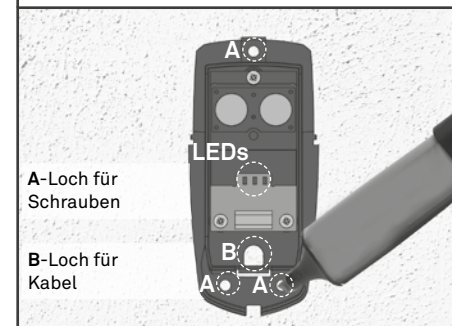


03 • Öffnen Sie die Lichtschränke, indem Sie die Teile von der Unterseite trennen.

LICHTSCHRANKE INSTALLIEREN



01. BEFESTIGUNG DER LICHTSCHRANKE



01 • Platzieren Sie die Lichtschränkenbasis an der gewünschten Stelle, so dass das Stromkabel durch das Loch in der Basis verläuft.

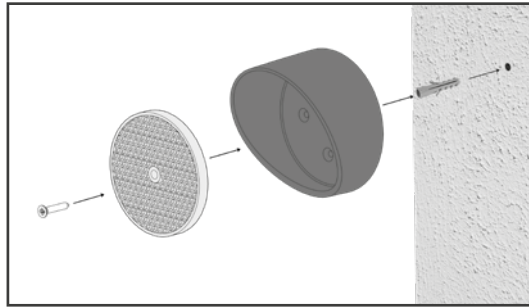
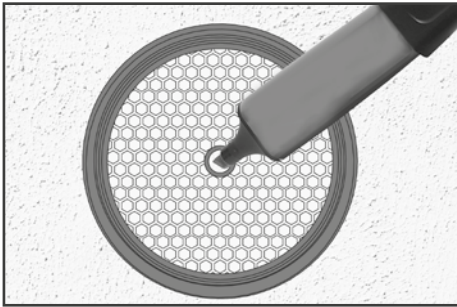
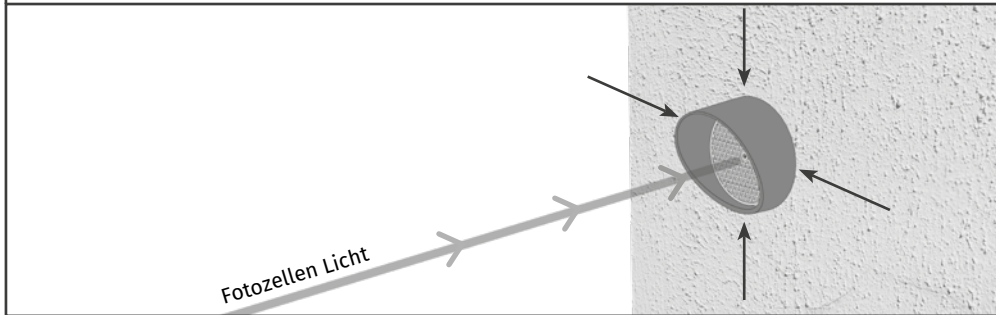
02 • Markieren der Position der 3 Befestigungslöcher und bohren Sie die Löcher.

03 • Befestigen Sie die Lichtschränke mit geeigneten Dübeln und Schrauben.

04 • Schließen Sie die Kabel an die Leiterplatte an (Schaltplanbild).

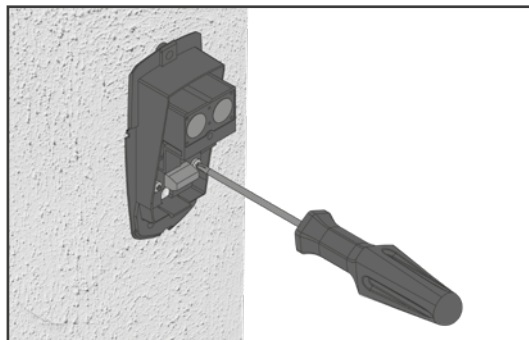
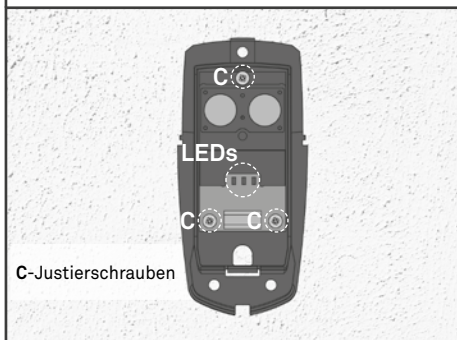
05 • Schalten Sie die Lichtschränke ein, ohne die Lichtschränkenabdeckung anzubringen.

02. SPIEGEL PLATZIEREN



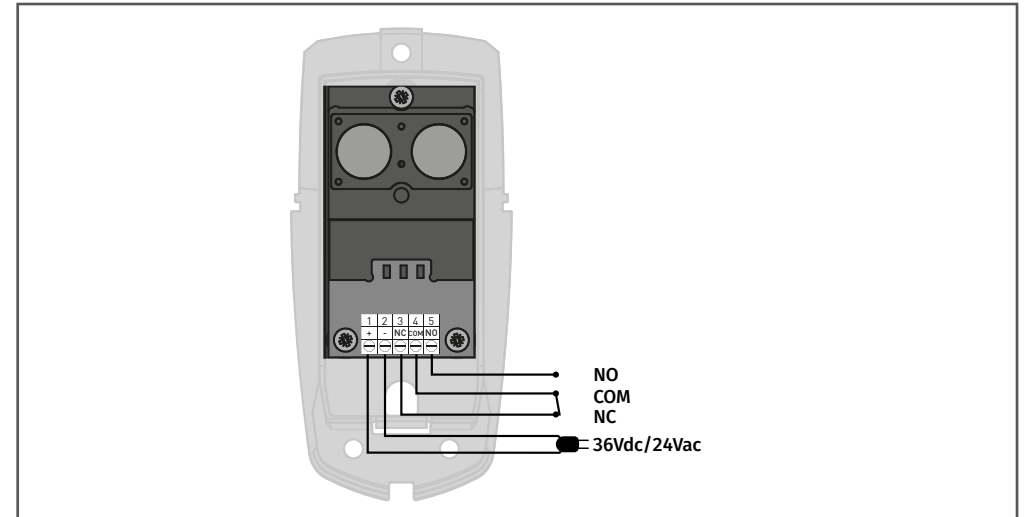
- 01 • Setzen Sie den Spiegel mit Hilfe der Lichtschranke vor der Lichtschranke.
- 02 • Verwenden Sie die Anzeigeleuchten, um den besten Ort für die Befestigung des Spiegels einzustellen.
- 03 • Markieren Sie die Position der Bohrlöcher und bohren Sie.
- 04 • Sichern Sie den Spiegel mit dem passenden Dübel und Schraube.

03. FOTOZELLE EINSTELLEN



- 01 • Wenn kein Signal vorhanden ist oder das Signal schwach ist, verwenden Sie die Justierschrauben, um die Lichtrichtung einzustellen und das Signal zu verstärken.

VERBINDUNGSSCHEMA



Der MFE wurde entwickelt, um Lichtstörungen zu vermeiden. Zu viel Licht kann instabile Bedingungen mit dem Sensor verursachen, wie; starkes Sonnenlicht, das genau in das Sichtfeld des Sensors gerichtet oder reflektiert wird. Es wird empfohlen, eine solche Installation zu vermeiden.

Eis, Schnee, Nebel oder Rauch können den Betrieb der Lichtschranke stören.