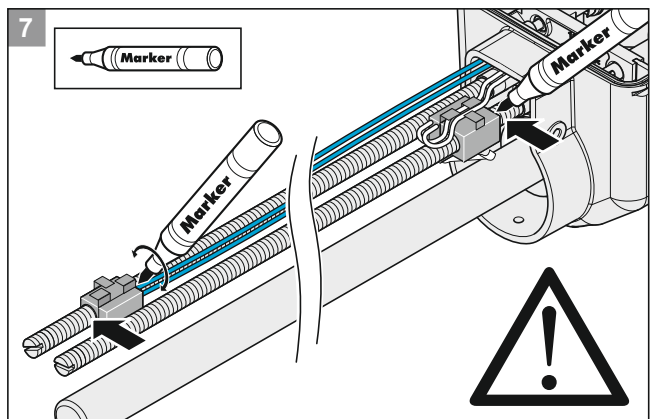
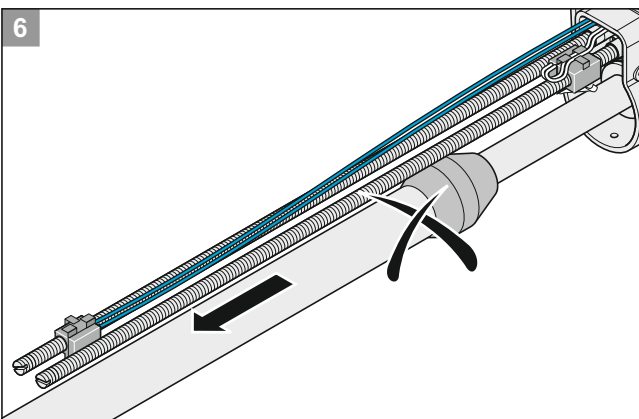
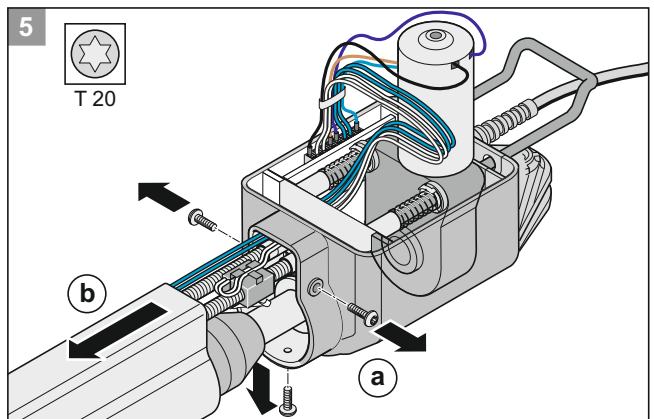
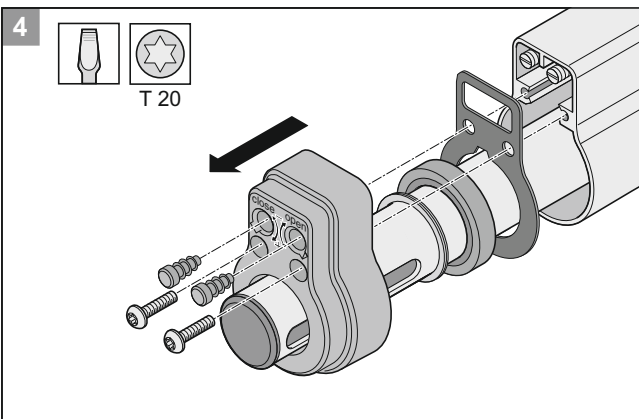
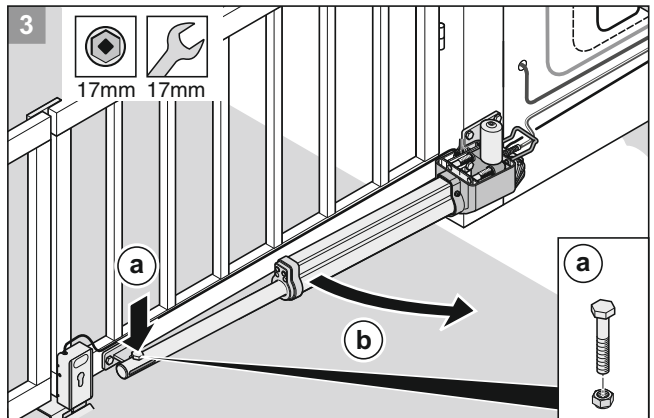
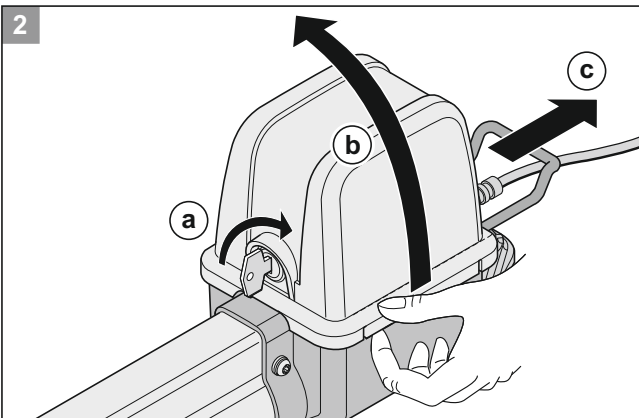
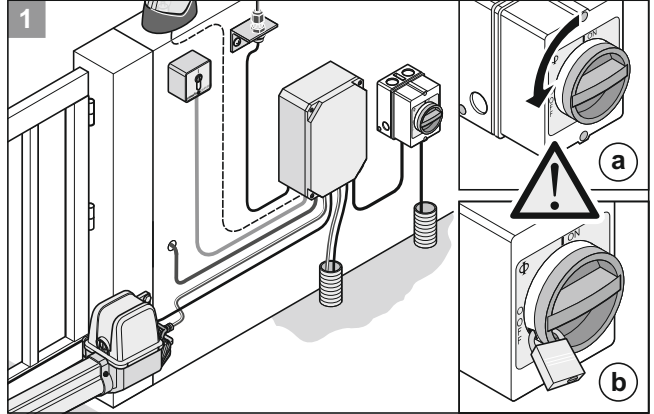
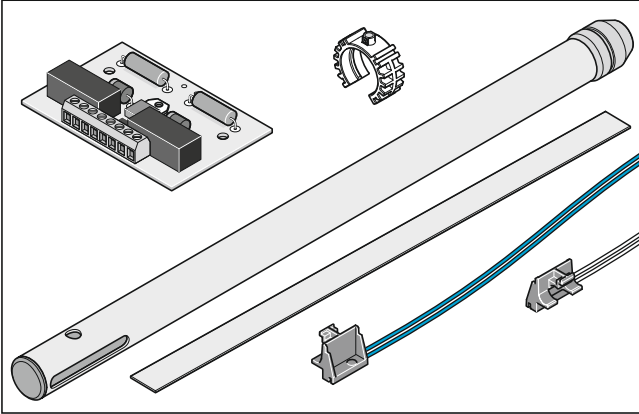
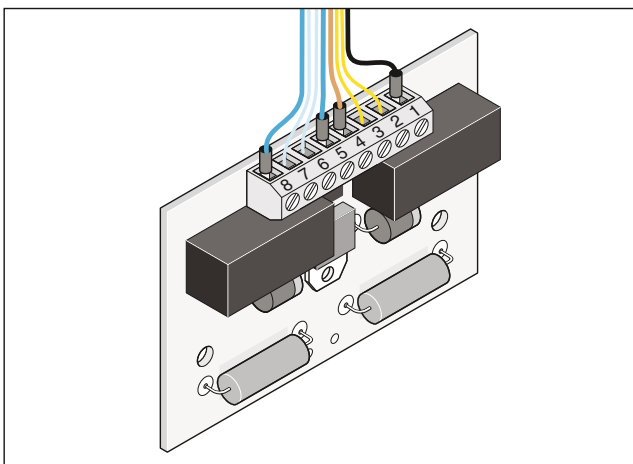
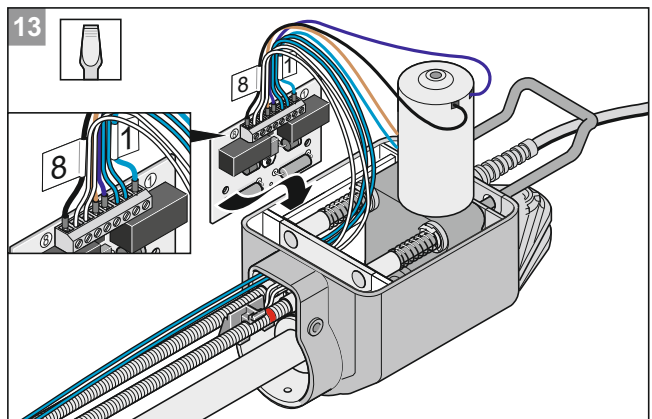
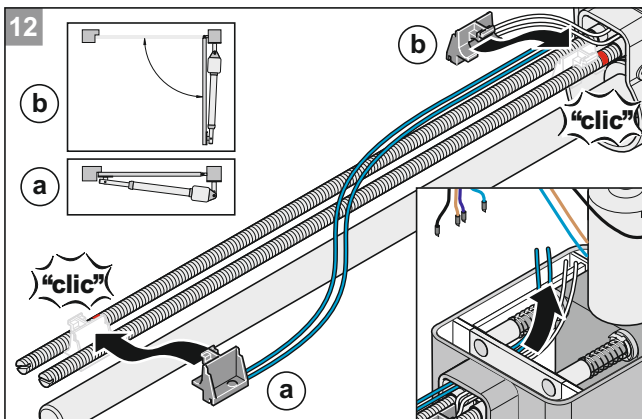
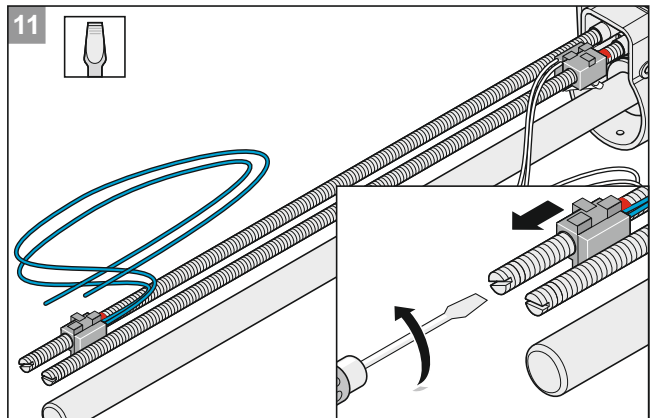
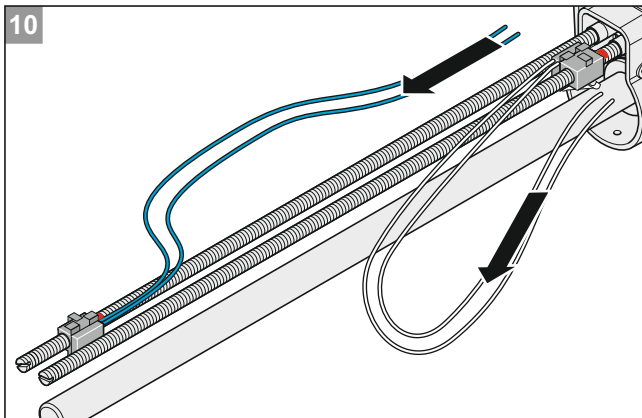
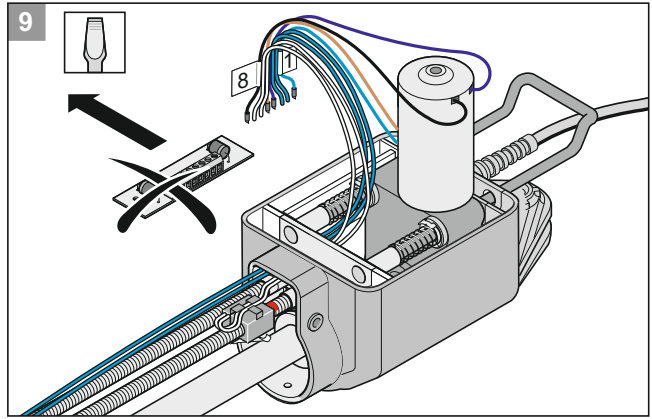
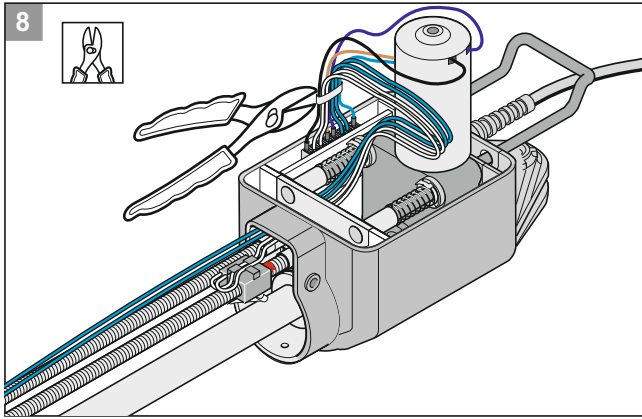


3249V000

ⓓ Umbauset twist 200 auf twist 200 E





Klemme	Funktion / Kabelfarbe
1	24 V-Zuleitung von der Steuerung, blau
2	Endschalter Tor "ZU/close", blau
3	Endschalter Tor "ZU/close", blau
4	Motor, blau
5	24 V-Zuleitung von Steuerung, braun
6	Endschalter Tor "AUF/open", gelb
7	Endschalter Tor "AUF/open", gelb
8	Motor, schwarz

Terminal	Function / Cable colour
1	24 V supply line from control unit, blue
2	Limit switch gate "CLOSE", blue
3	Limit switch gate "CLOSE", blue
4	Motor, blue
5	24 V supply line from control unit, brown
6	Limit switch gate "OPEN", yellow
7	Limit switch gate "OPEN", yellow
8	Motor, black

Borne	Fonction / couleur câble
1	cordons d'alimentation 24 V de la commande, bleu
2	commutateur de fin de course portail "FERME/close", bleu
3	commutateur de fin de course portail "FERME/close", bleu
4	Moteur, bleu
5	cordons d'alimentation 24 V de la commande, brun
6	commutateur de fin de course portail "OUVERT/open", jaune
7	commutateur de fin de course portail "OUVERT/open", jaune
8	Moteur, noir

**Rückmeldung Endschalterumbau
twist 200 auf twist 200 E**

SOMMER Antriebe & Funk

Vorgangsnummer: 2008-03-03-3249V000

1) Eingebaut durch	2) Einbaustelle der Anlage
Name	Name
Straße	Straße
PLZ-Ort	PLZ-Ort
Ansprechpartner / Telefonnr.	Ansprechpartner / Telefonnr.

!!! Seriennummer für Dokumentation wichtig !!!

Seriennummer:

SRL- _____

Baujahr:

(z.B.: 01/2005)

twist 200 1-flügelig

twist 200 2-flügelig

Umbau erfolgt durch:

Austauschantrieb

Umbau-Set

3249V000

**Bitte senden Sie dieses Formular an
SOMMER Antriebs- und Funktechnik GmbH
Abt. Kundenservice:
Fax. +49 (0) 7021 / 8001 - 401**

Confirmation of conversion of limit switches from twist 200 to twist 200 E

SOMMER Antriebe & Funk

Document no.: 2008-03-03-3249V000

1) installed by	2) installation point
name	name
street	street
ZIP-city	ZIP-city
contact person/phone no.	contact person/phone no.

!!! Important for documentation: SERIAL No. !!!

serial no.:

SRL- _____

year of manufacture:

(e.g. 01/2005)

twist 200 1-leaf

twist 200 2-leaf

Retrofitted:

replacement of operator

conversion set

3249V000

**Please send this form back to
SOMMER Antriebs- und Funktechnik GmbH
Department: Customer Service
Fax +49 (0) 7021 / 8001 - 401**

**Confirmation de conversion fin
de course twist 200 en twist 200E**

SOMMER Antriebe & Funk

Numéro de dossier: 2008-03-03-3249V000

1) Installé par	2) Lieu de l'installation
Nom	Nom
Rue	Rue
Code postal - ville	Code postal - ville
Contact / n° tel.	Contact / n° tel.

!!! Numéro de série pour documentation - important !!!

N° de série:

SRL- _____

Année de fabrication:

(z.B.: 01/2005)

twist 200, 1 vantail

twist 200, 2 vantaux

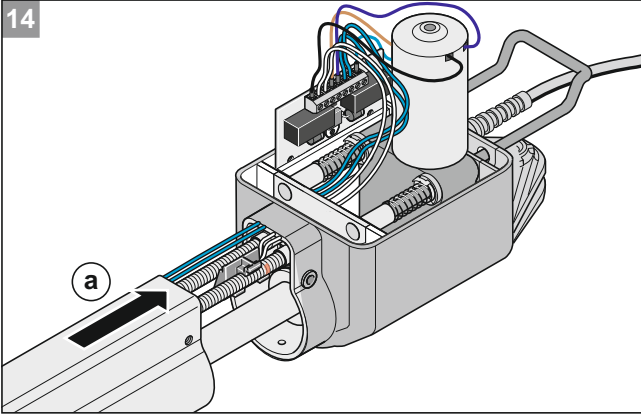
le changement est effectué
avec:

automatisme de rechange

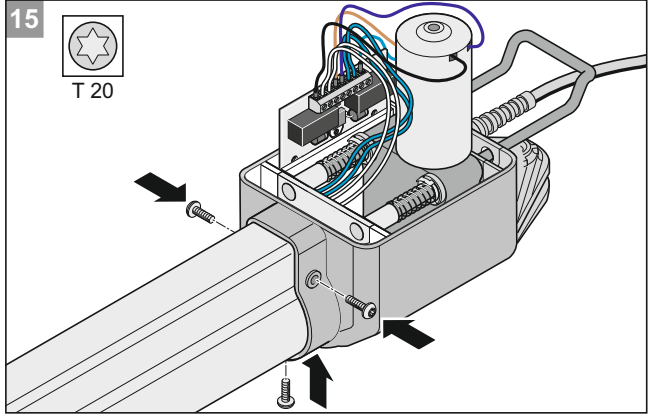
kit de rechange fin de course
3249V000

**Prière de retourner ce formulaire à
SOMMER Antriebs- und Funktechnik GmbH
au service après-vente:
Fax. +49 7021 / 8001 - 401**

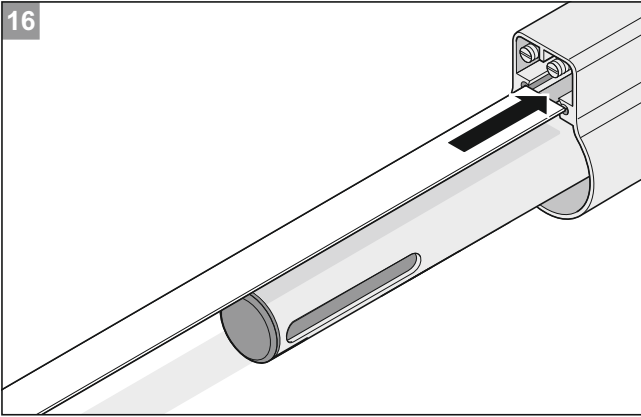
14



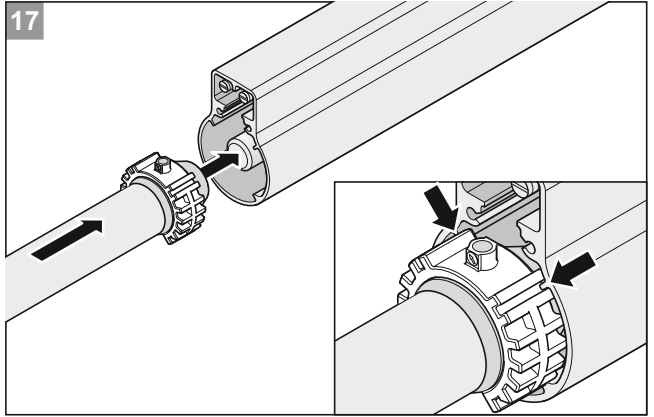
15



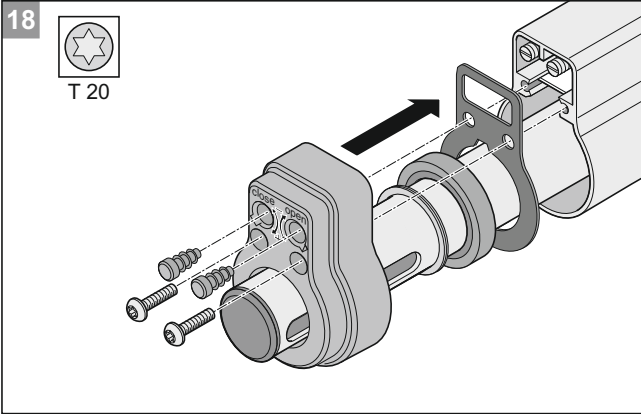
16



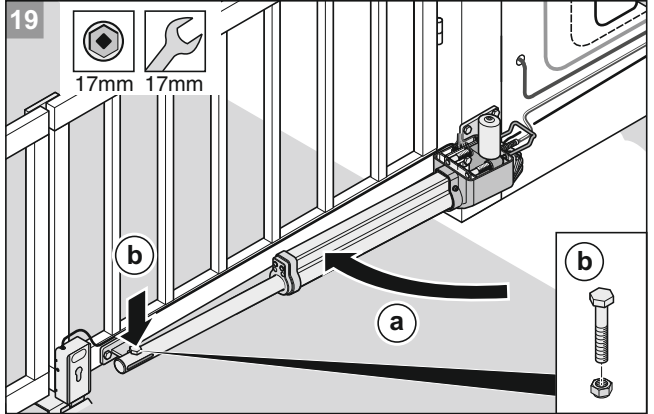
17



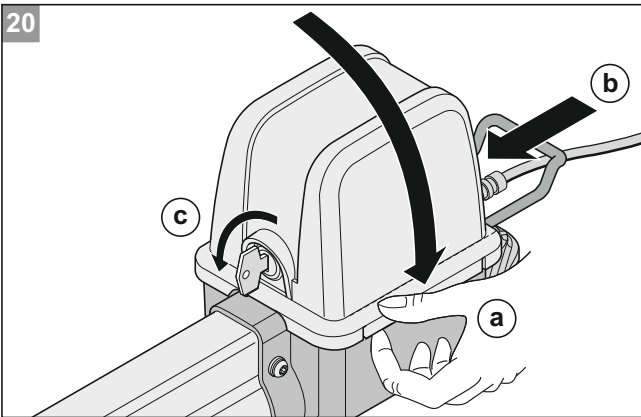
18



19



20



21

